

827-M

Teileliste und Näheinrichtungen
Parts List and Sewing Equipment



Alle Rechte vorbehalten.

Eigentum der Dürkopp Adler AG und urheberrechtlich geschützt. Jede Wiederverwendung dieser Inhalte, auch in Form von Auszügen, ist ohne vorheriges schriftliches Einverständnis der Dürkopp Adler AG verboten.

All rights reserved.

Property of Dürkopp Adler AG and protected by copyright. Any reuse of these contents, including extracts, is prohibited without the prior written approval of Dürkopp Adler AG.

Copyright © Dürkopp Adler AG 2019

827 - M

Inhaltsverzeichnis	Tafel / Table	Contents
Armwelle	1	Upper shaft
Antrieb Arm- und Unterwelle, Rastkupplung	2	Upper and bottom shaft drive, Safety clutch
Fadenhebel	3	Thread lever
Antrieb Nadeltransport	4	Needle feed drive
Druckerfussmechanismus	5	Presser foot mechanism
Antrieb Untertransport	6	Bottom feed drive
Transporteurhub	7	Bottom feed
Fusslueftung	8	Presser foot lift hand lever
Fusslueftung pneu.	9	Presser foot lift pneumatic
Grosser Greifer mit Spule	10	Large hook with bobbin
Greiferlager rechts	11	Hook case right
Greiferlager links	12	Hook case left
Fadenabschneider	13	Thread trimmer
Spuler	14	Winder
Spannungsplatte Einnadel pneu.	15	Tension plate 1 needle pneu.
Spannungsplatte Zweinadel pneu.	16	Tension plate 2 needles pneu.
Stichverstellung 1 Stichlaenge, Stichverkuerzung, Drehzahlregler	17	Stitch adjustment 1 stitch length, Stitch reduction, Speed regulator
Verriegelung, pneu., Stichverkuerzung	18	Backtacking, pneu., Stitch reduction
Magnetventileinheit, Taster	19, 20	Solenoid valve unit, Push-buttons
Zentralschmierung	21	Central lubrication
Arm, Fadenuefuehrung	22, 23	Arm, Thread guide
Armdeckel	24, 25	Arm cover
Grundplatte	26	Bed plate
Puller	27, 28	Puller
Antriebspaket fuer Direktantrieb	29, 30	Motor kit for direct drive
Gestell	31	Stand
Wartungseinheit	32	Maintenance unit
Beipack	33, 34	Accessories
Restfadenwaechter	35	Thread monitor
Integr. Diodennaehleuchte	36	Sewing light LEDs
Netzteil		Power supply
Kantenanschlag		Edge guide
Lineal auf Schieber		Edge guide
Rollenanschlag		Roller stop
Nahtmittenfuehrung schwenkbar		Swivelling seam centre guide
Diodennaehleuchte	37, 38	Sewing light LED
Nahtmittenfuehrung von vorne pneum. schaltbar	39	Electropneum. seam centre guide
Kantenanschlag		Edge guide

827 - M

Inhaltsverzeichnis	Tafel / Table	Contents
Verriegelung, mech. Teilesatz FK Leiterplatte fuer Oelueberwachung Greifer Spulenbeleuchtung Reflexlichtschranke Werkzeug M-Type USB Memory Stick	40 41	Backtacking, mech. Parts set FK Maintenance indicator Hook Bobbin light Light barrier Tool kit M-Type USB memory key
Index Stichplattenschieber Befestigungsteile fuer Naeheinrichtung Naeheinrichtungen Pneu. Geraeteplan		Index Slide Fastening parts for sewing equip. Sewing equipment Pneumatic circuit plan

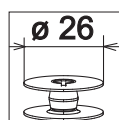
827 - M



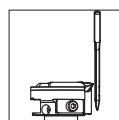
Einnadel-Maschine
single needle machine



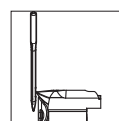
Zweinadel-Maschine
two needle machine



grosser Greifer
large hook



Greifer links der Nadel
hook left of the needle

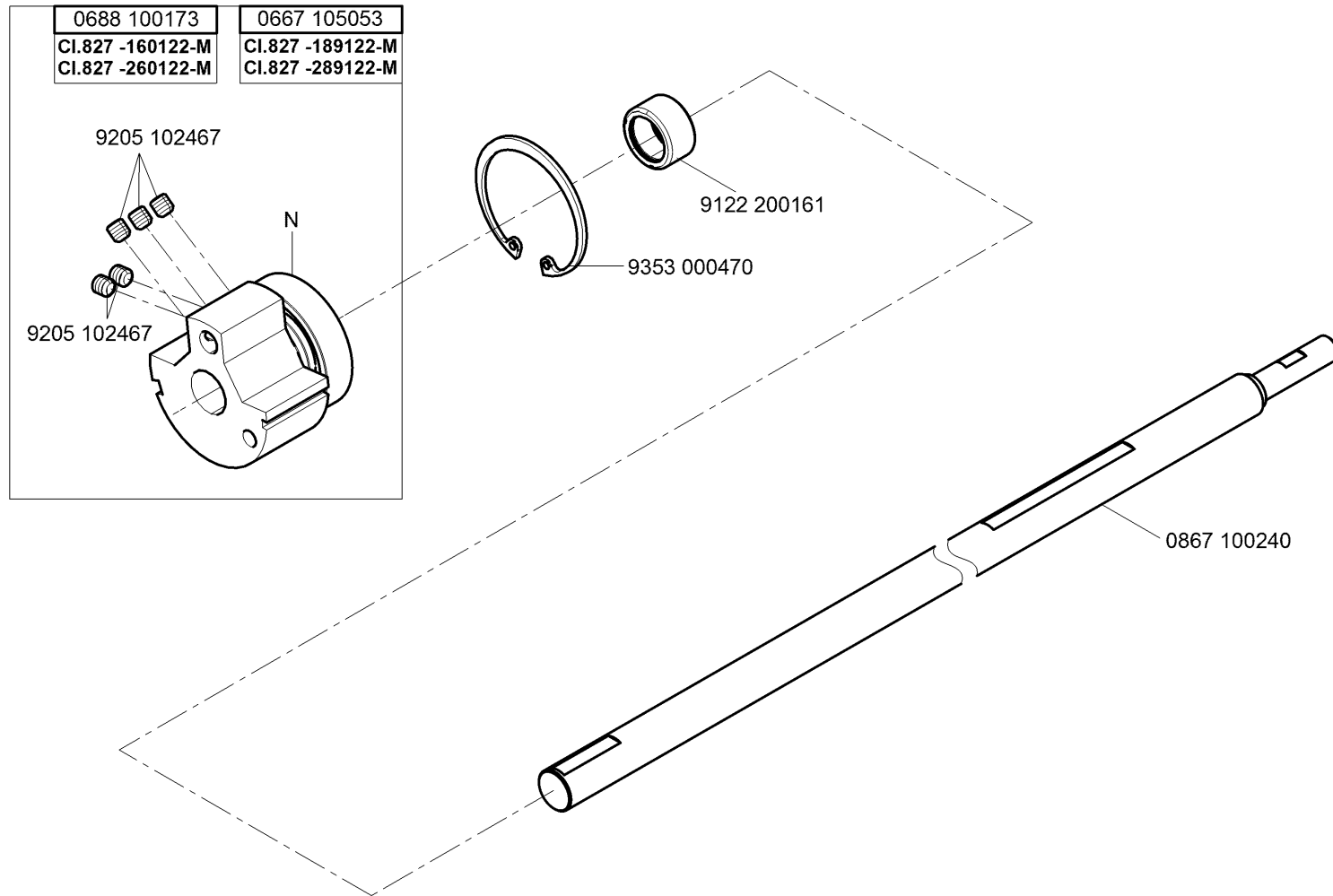


Greifer rechts der Nadel
hook right of the needle

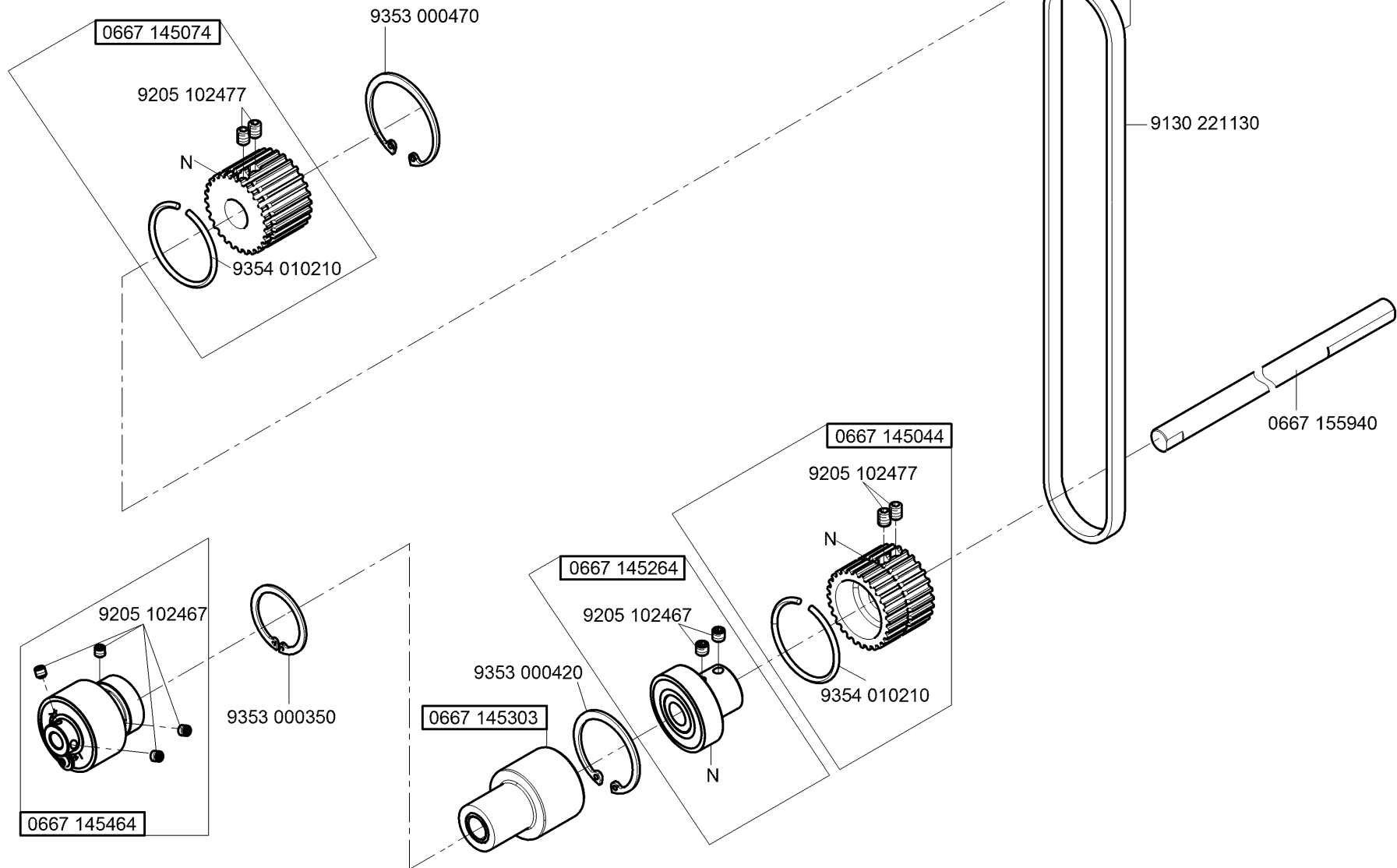


kleben/stick

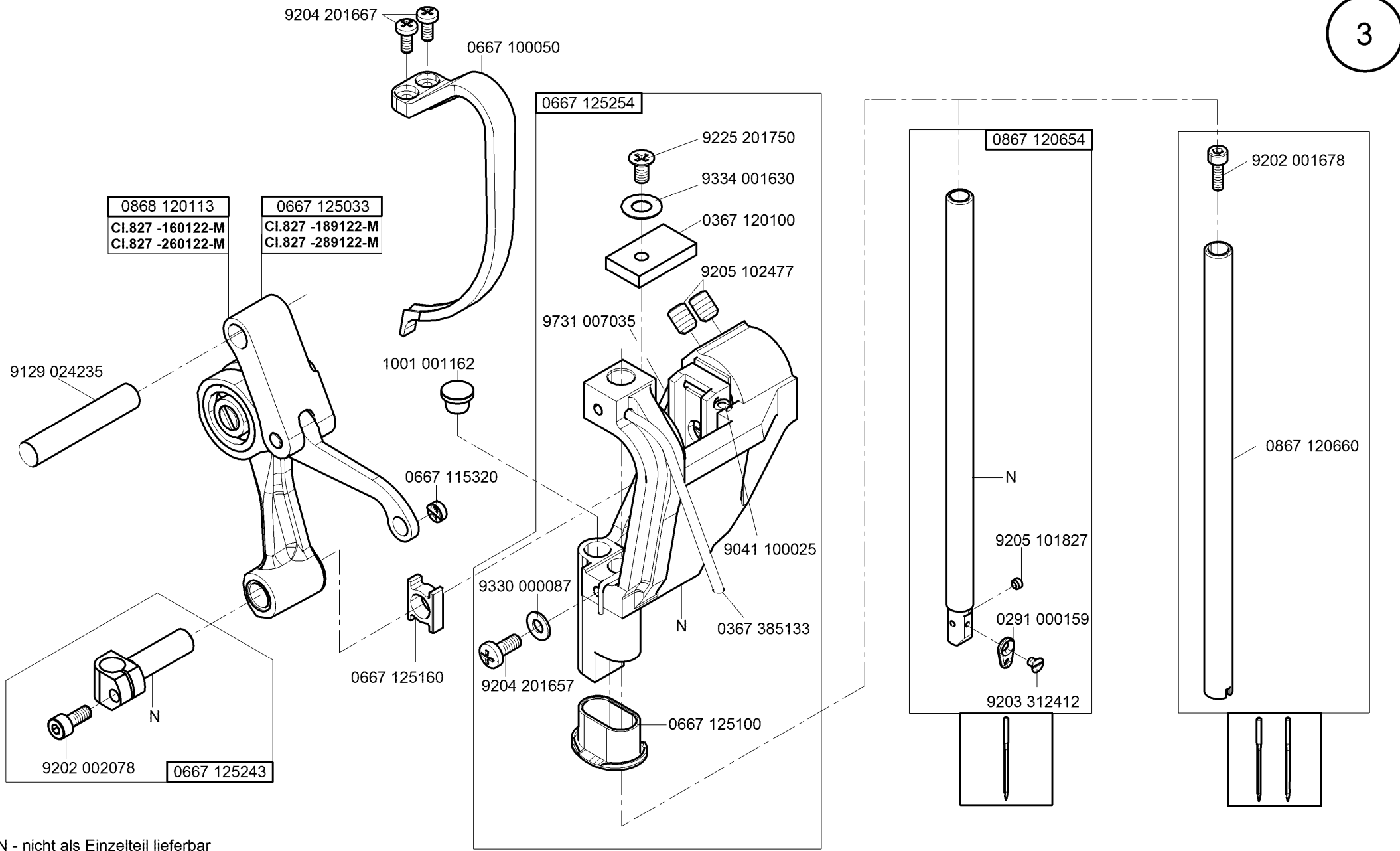
N nicht einzeln lieferbar/not available as separate part



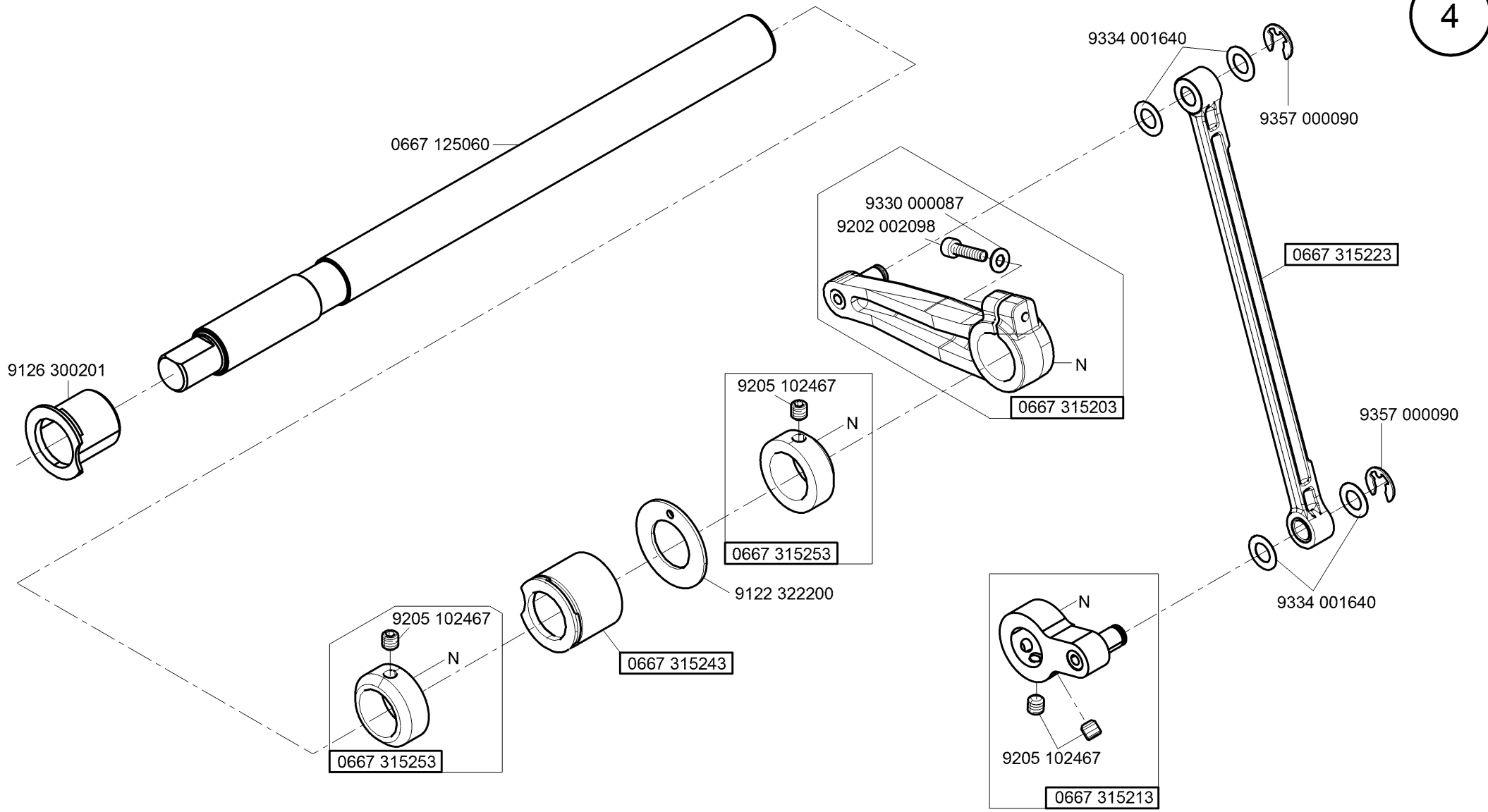
N - nicht als Einzelteil lieferbar
not available as separate part



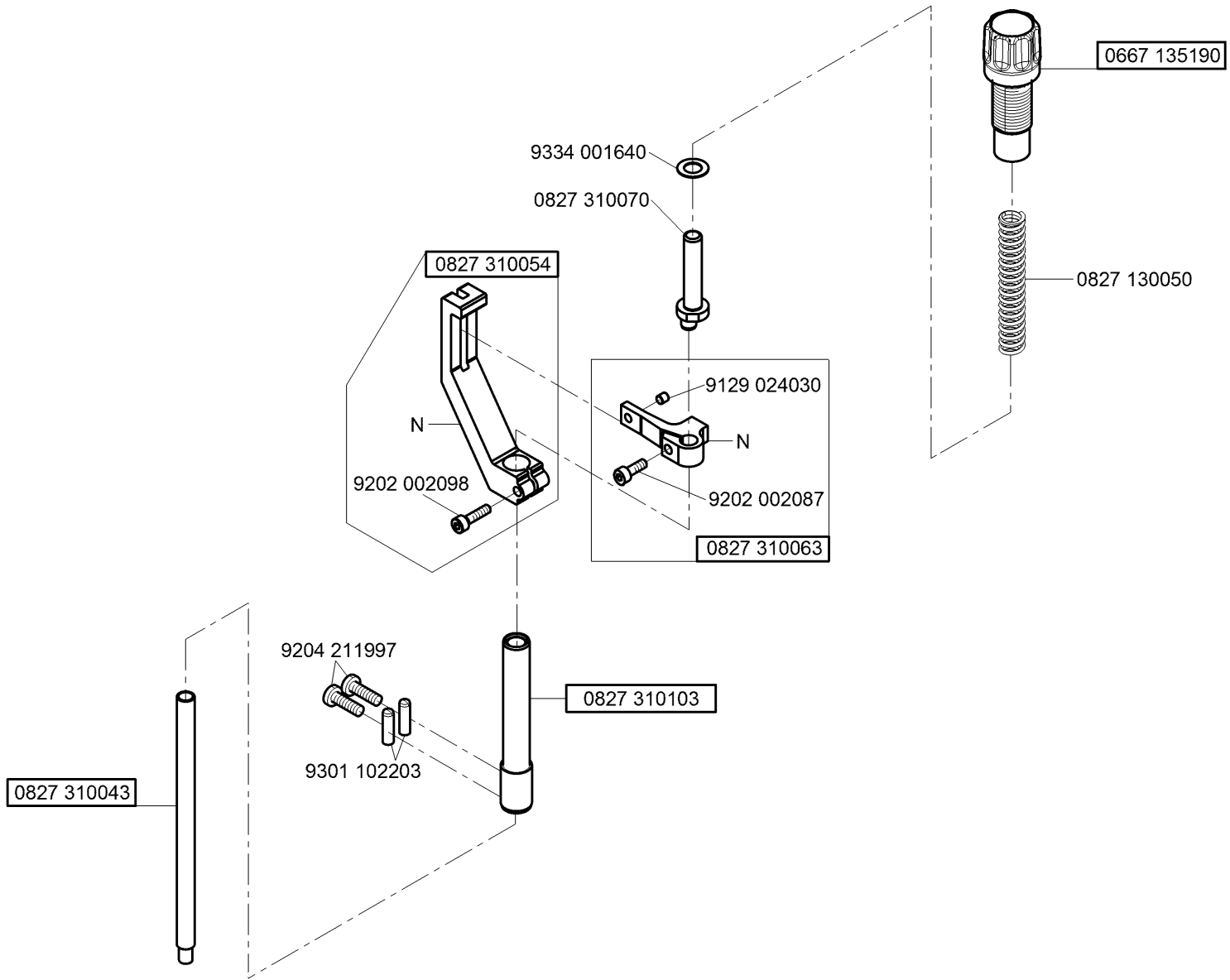
N - nicht als Einzelteil lieferbar
not available as separate part



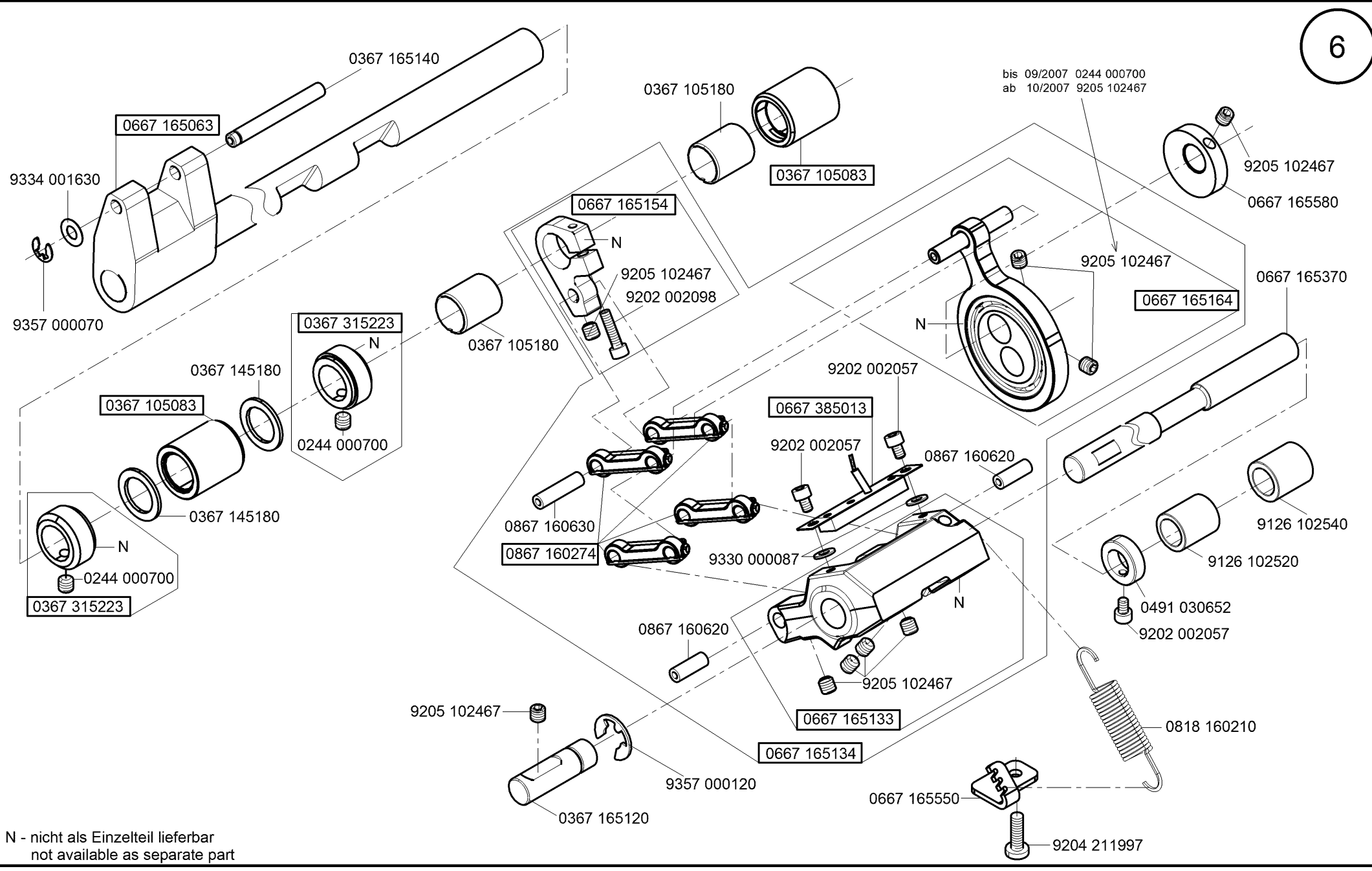
N - nicht als Einzelteil lieferbar
not available as separate part



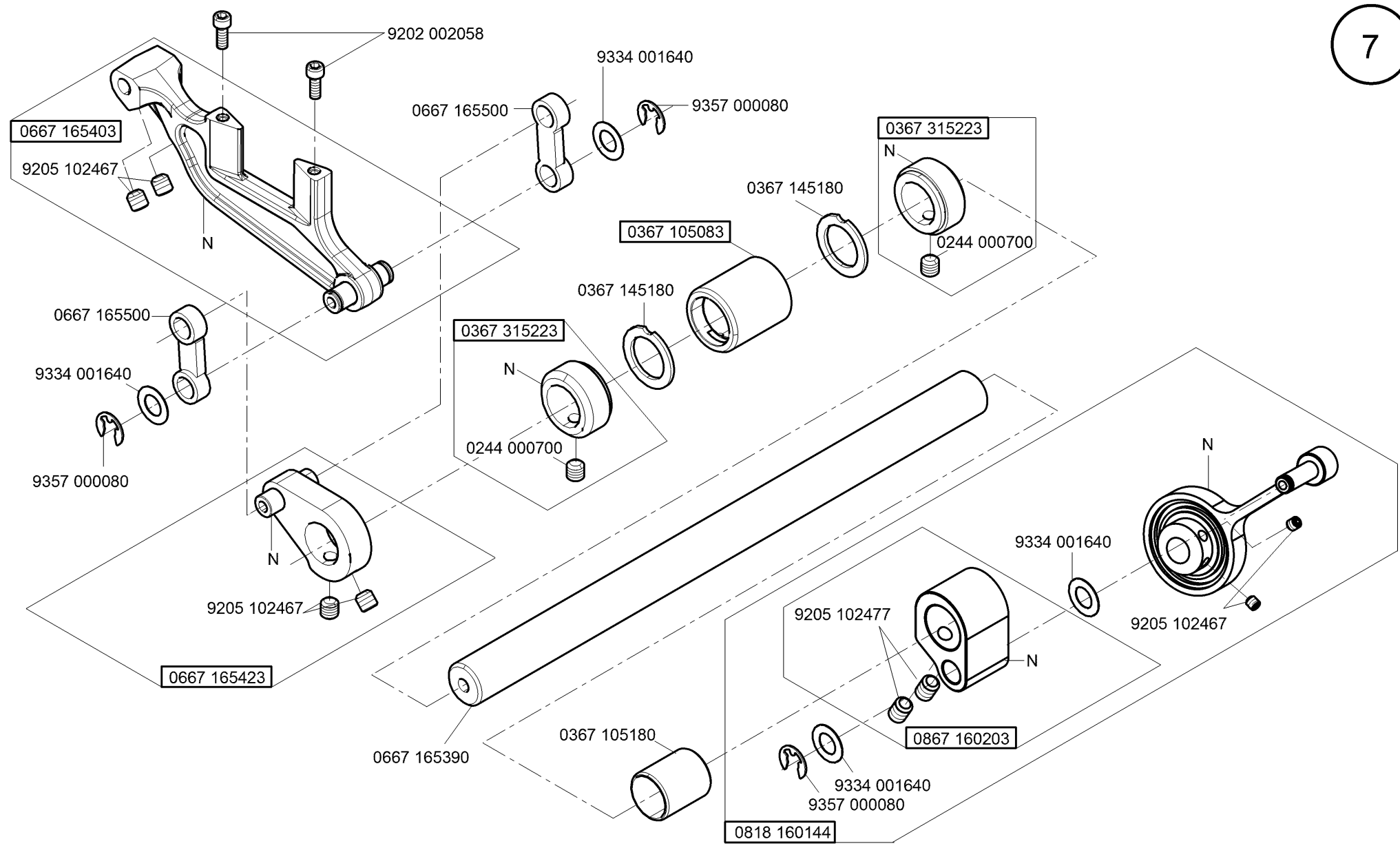
N - nicht als Einzelteil lieferbar
 not available as separate part



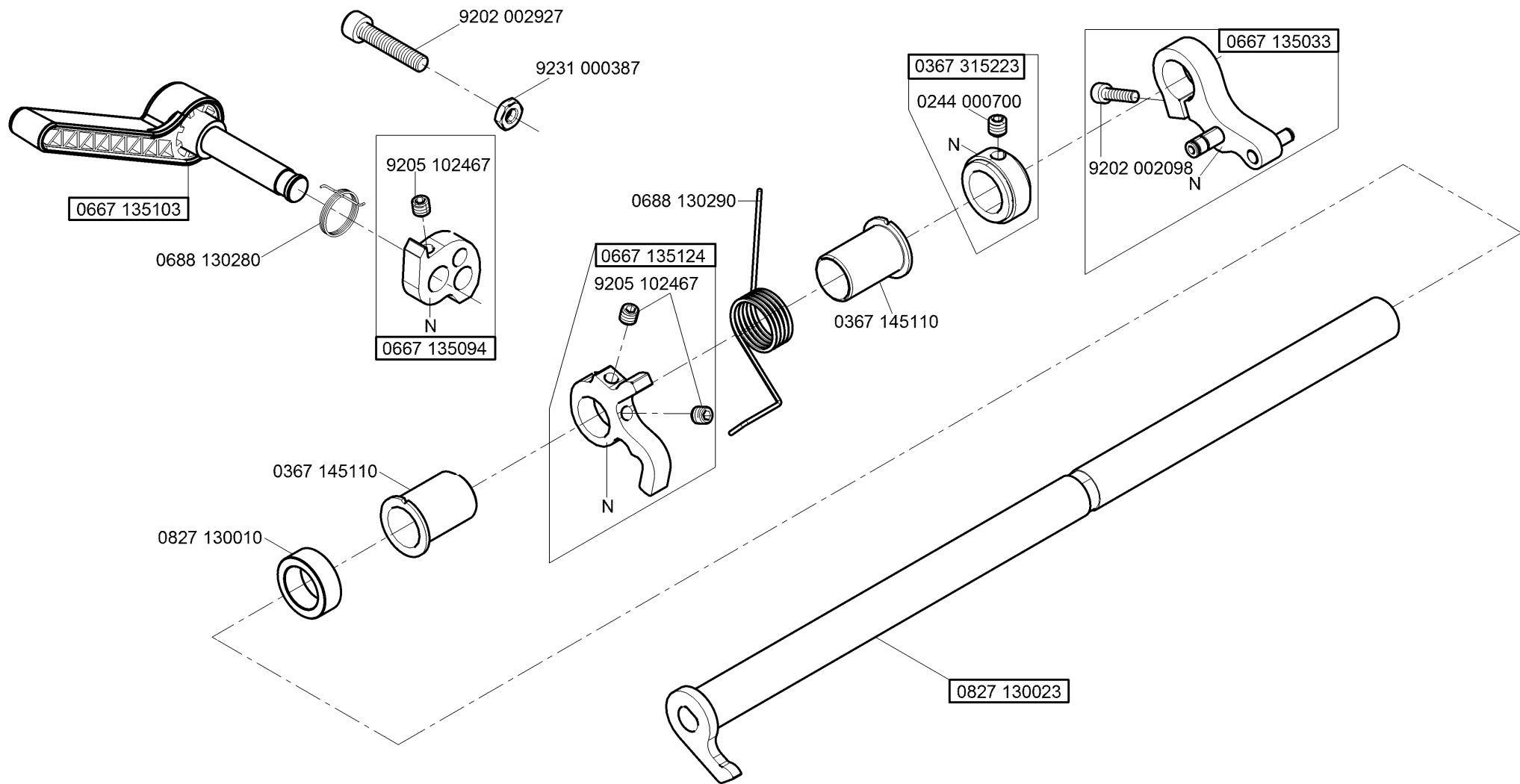
N - nicht als Einzelteil lieferbar
not available as separate part



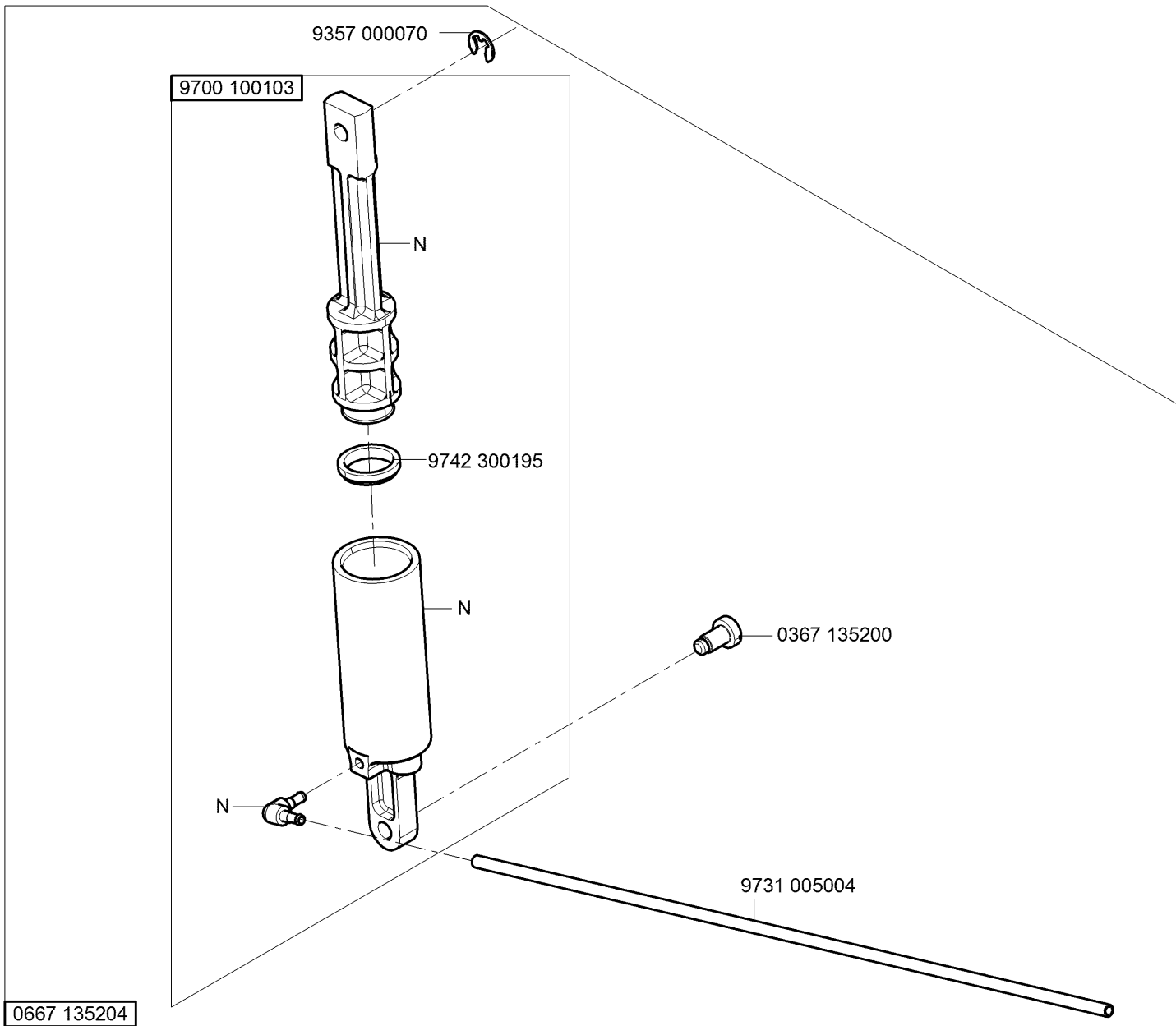
N - nicht als Einzelteil lieferbar
not available as separate part



N - nicht als Einzelteil lieferbar
not available as separate part

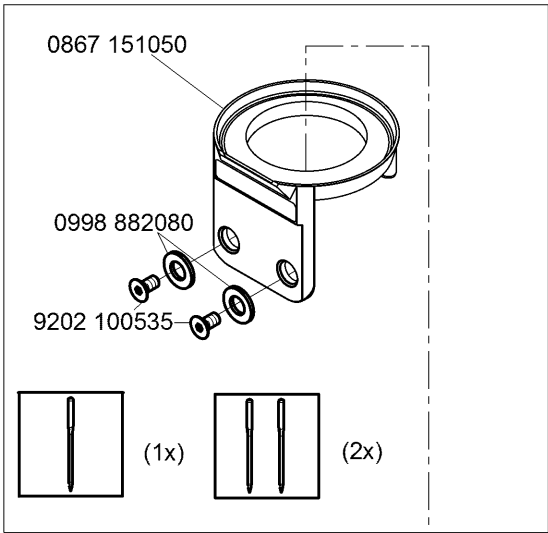
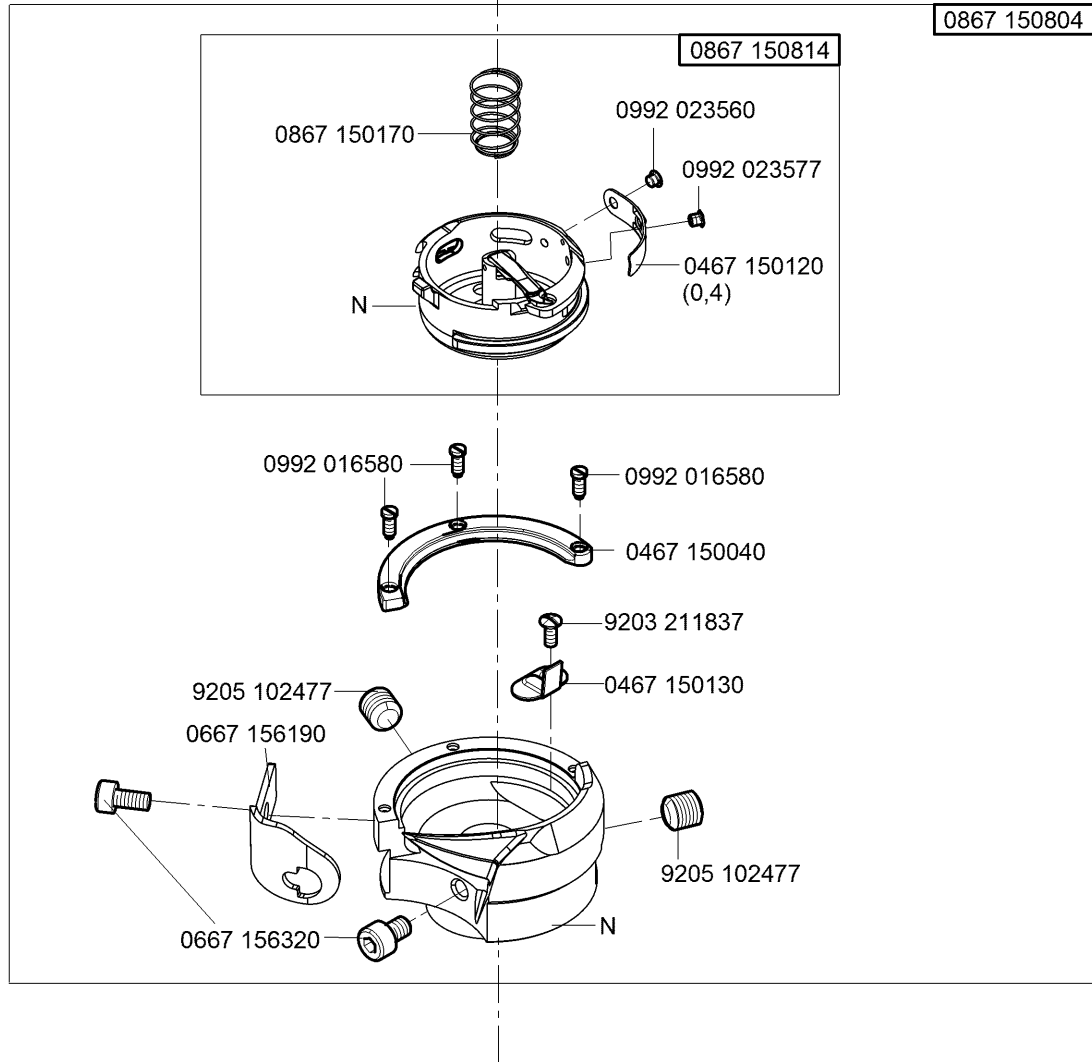
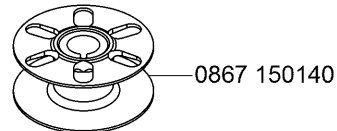
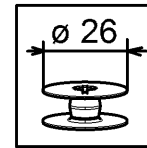


N - nicht als Einzelteil lieferbar
not available as separate part

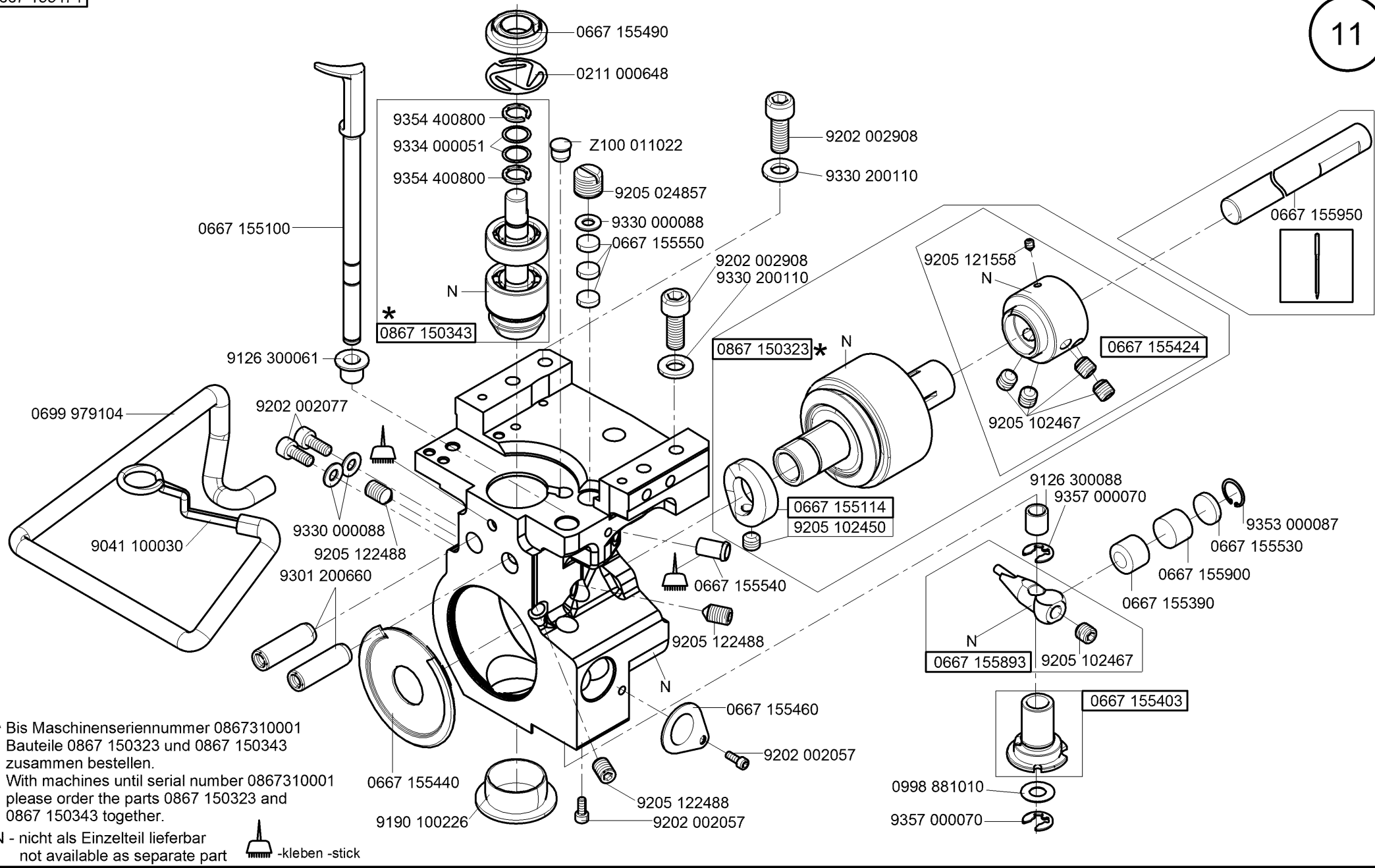


N - nicht als Einzelteil lieferbar
not available as separate part

0667 135204

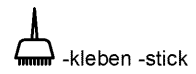


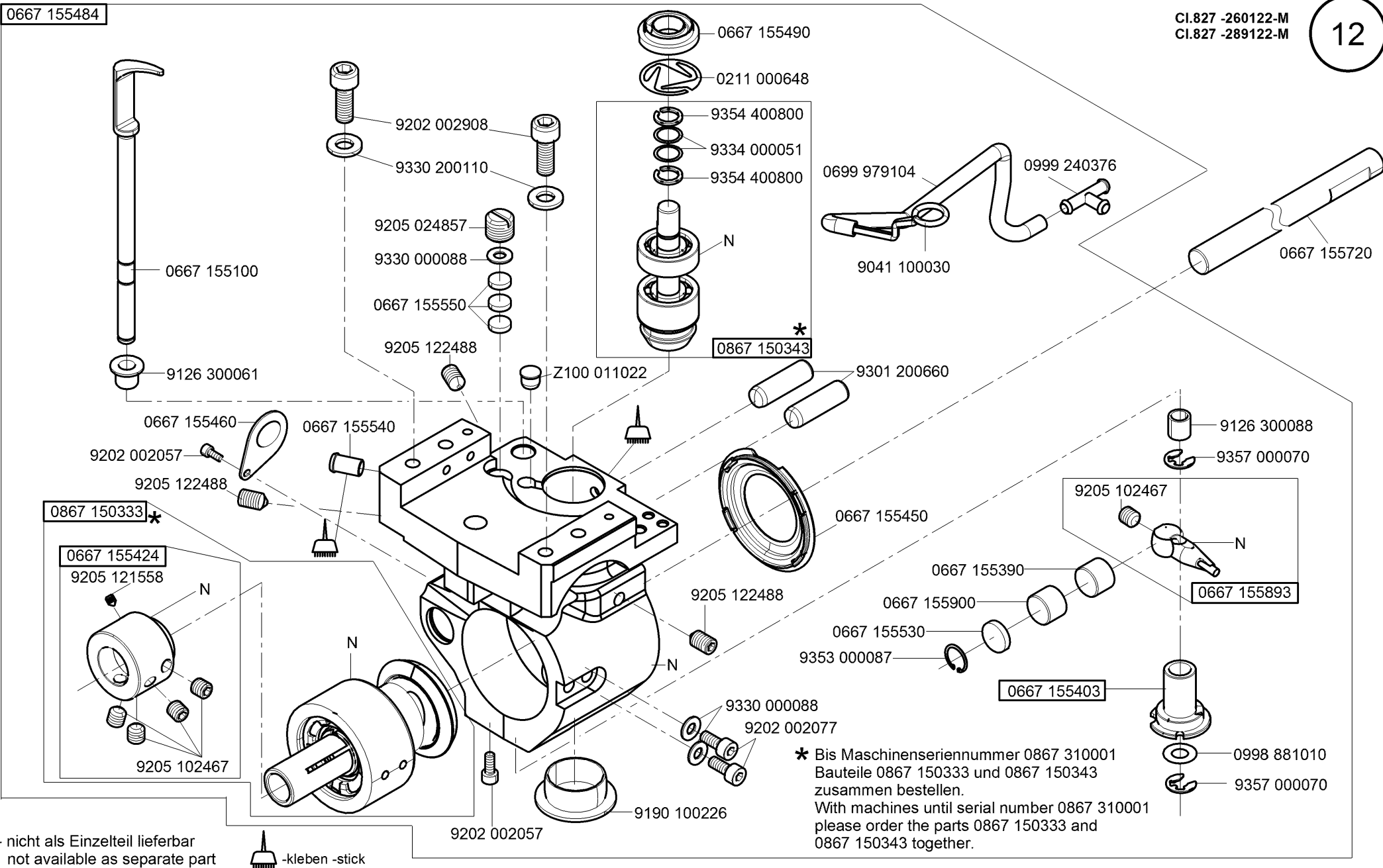
N - nicht als Einzelteil lieferbar
not available as separate part



* Bis Maschinenseriennummer 0867310001
 Bauteile 0867 150323 und 0867 150343
 zusammen bestellen.
 With machines until serial number 0867310001
 please order the parts 0867 150323 and
 0867 150343 together.

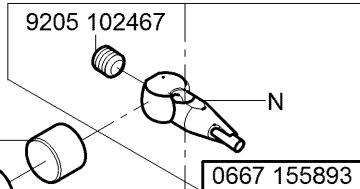
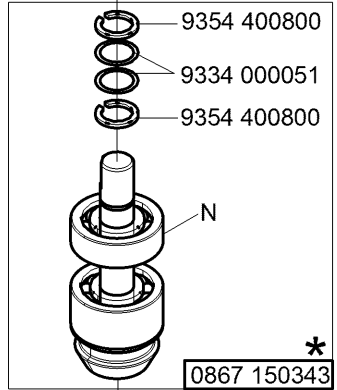
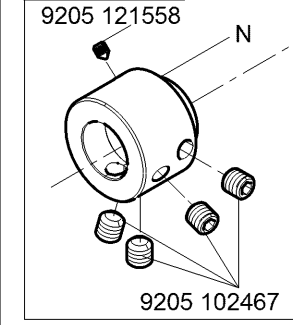
N - nicht als Einzelteil lieferbar
 not available as separate part





0867 150333 *

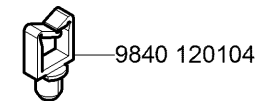
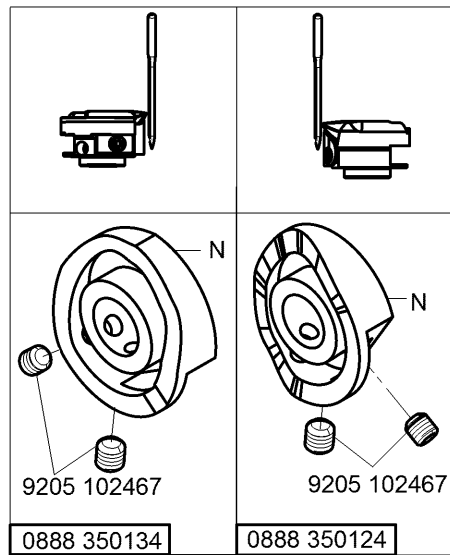
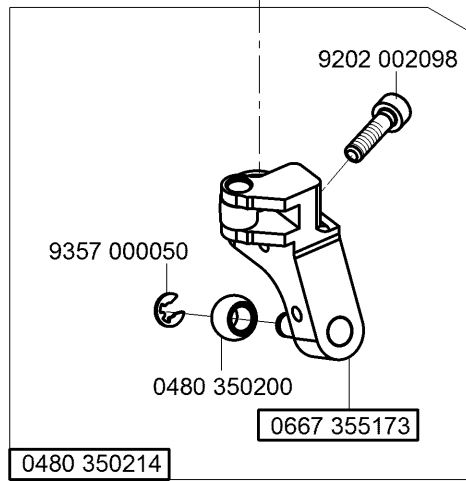
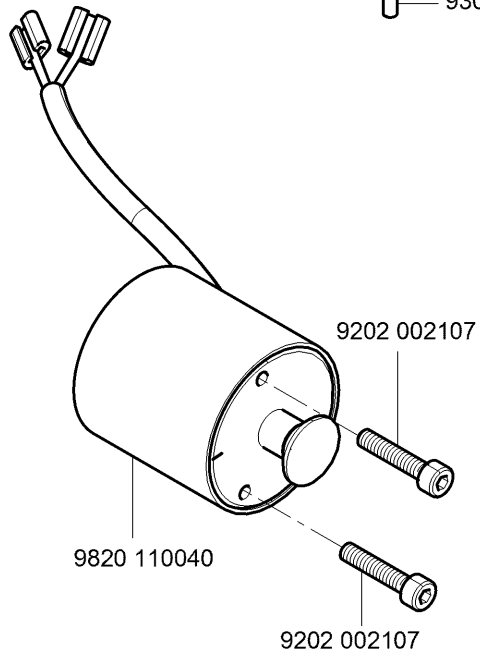
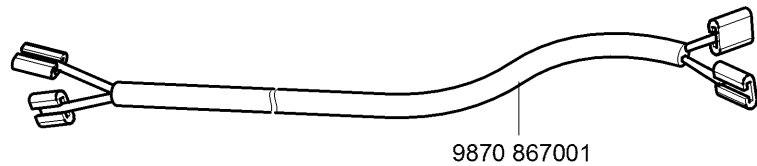
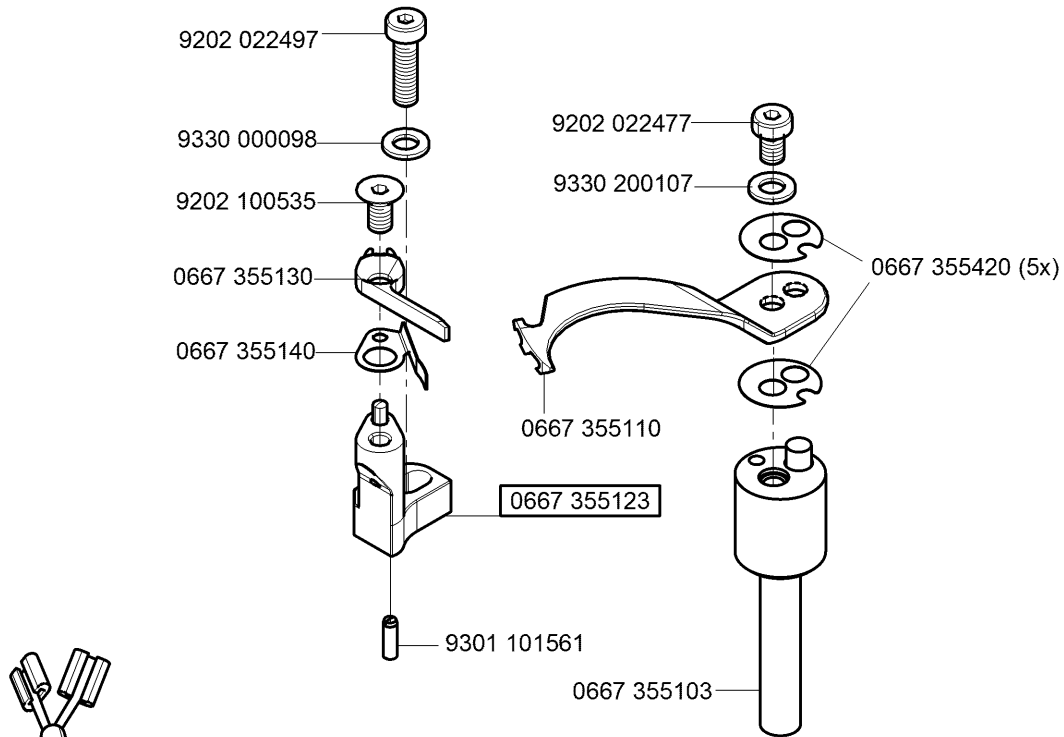
0667 155424

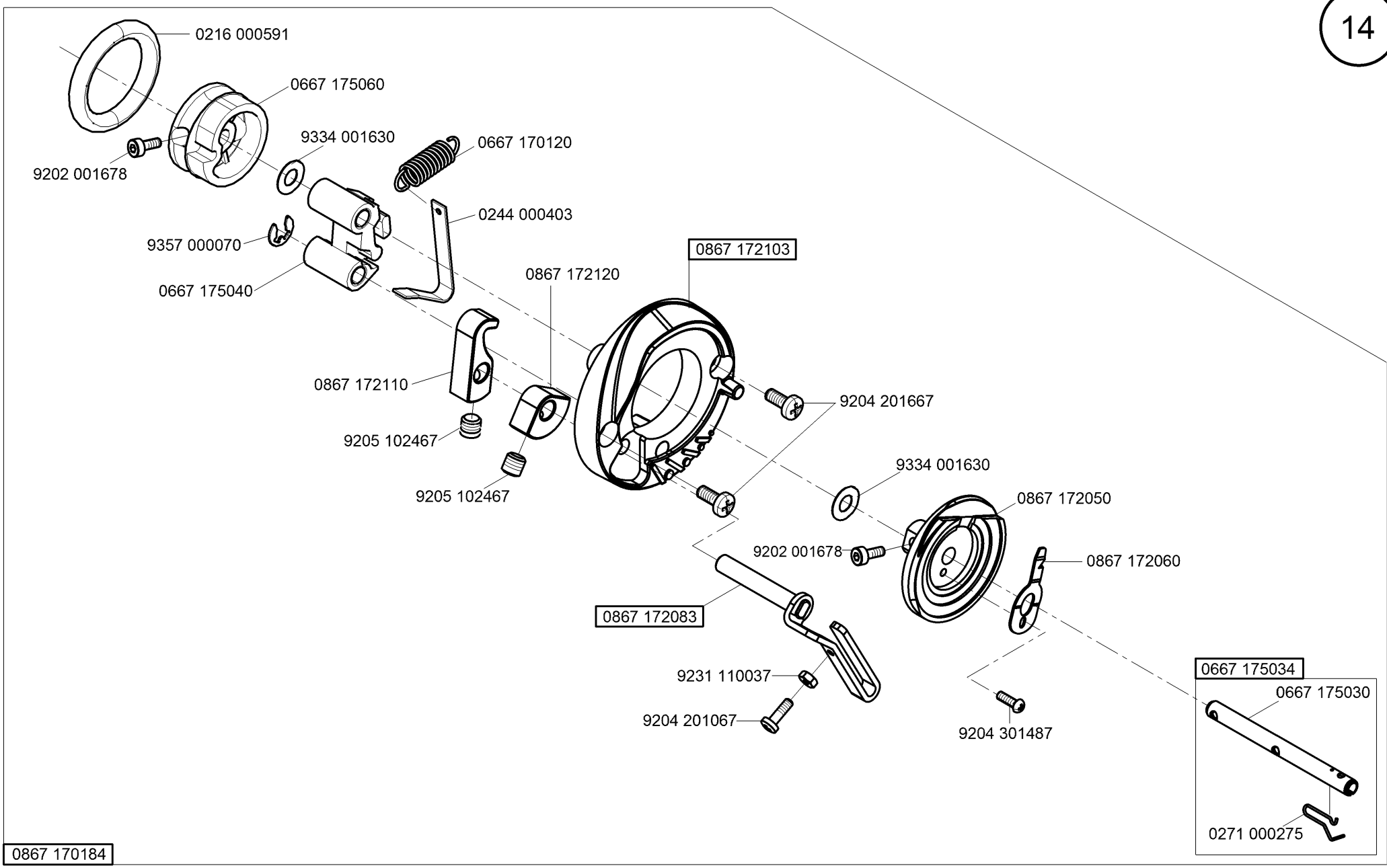


* Bis Maschinenseriennummer 0867 310001
 Bauteile 0867 150333 und 0867 150343
 zusammen bestellen.
 With machines until serial number 0867 310001
 please order the parts 0867 150333 and
 0867 150343 together.

N - nicht als Einzelteil lieferbar
 not available as separate part

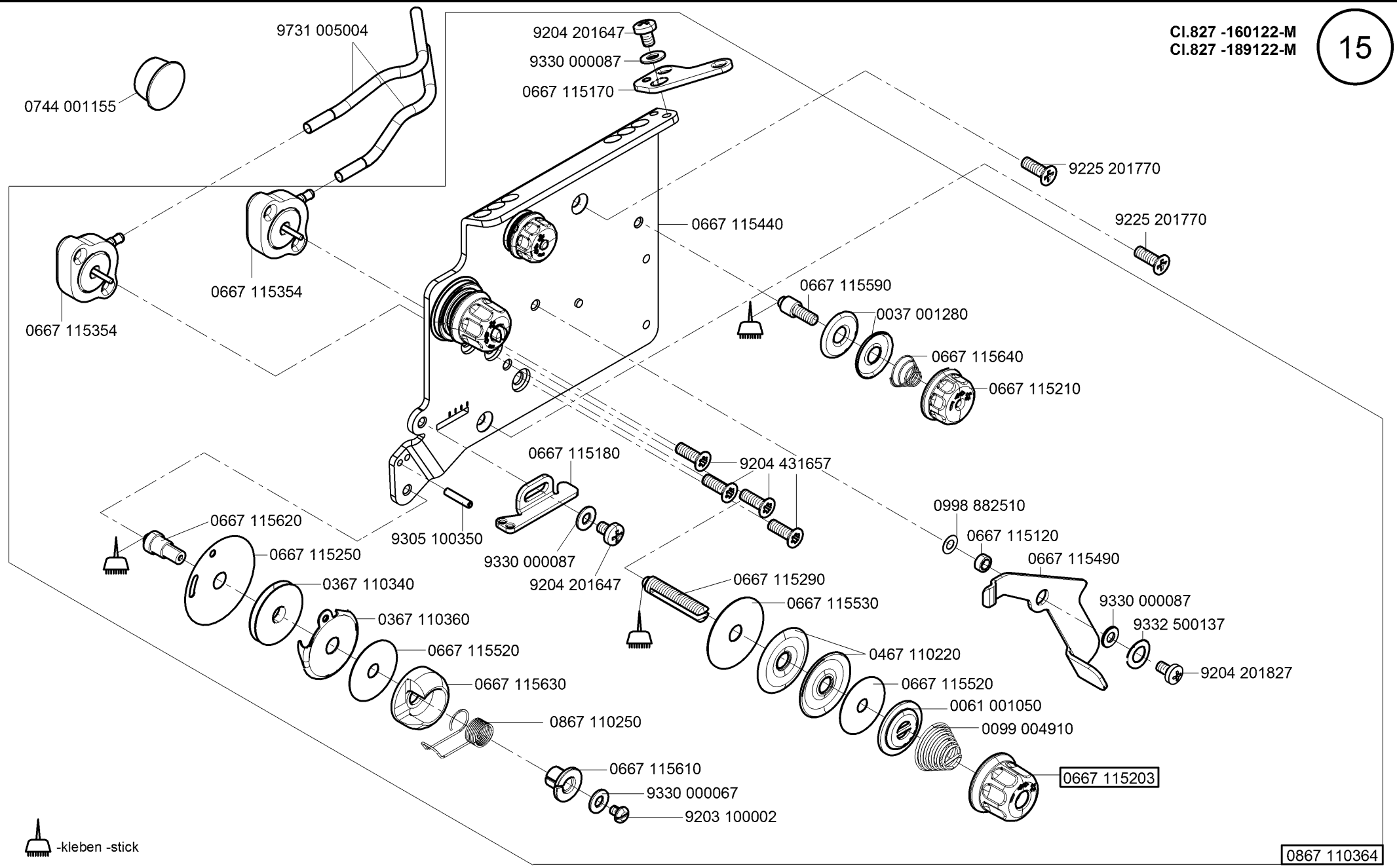
-kleben -stick





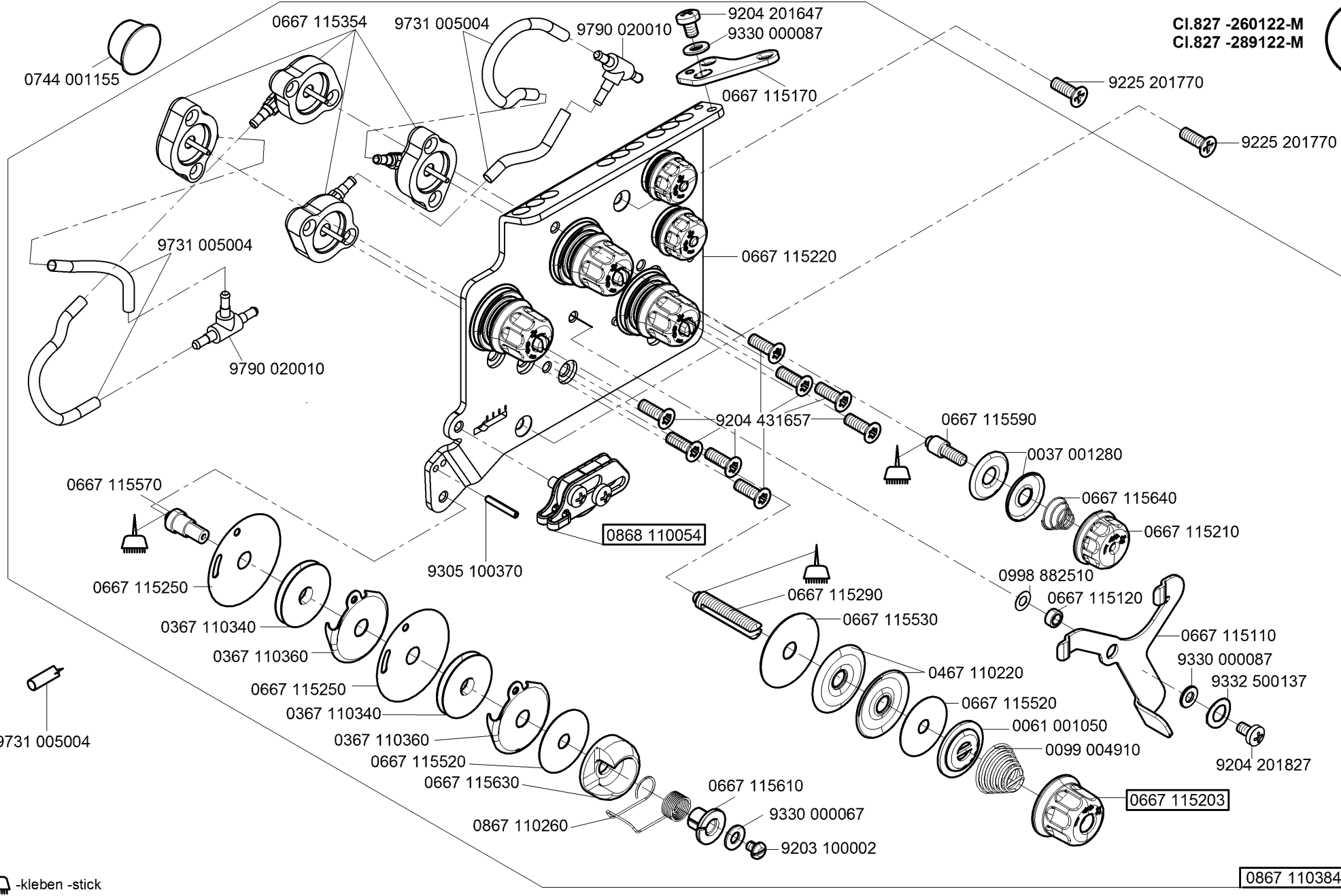
0867 170184

0667 175034
0667 175030
0271 000275

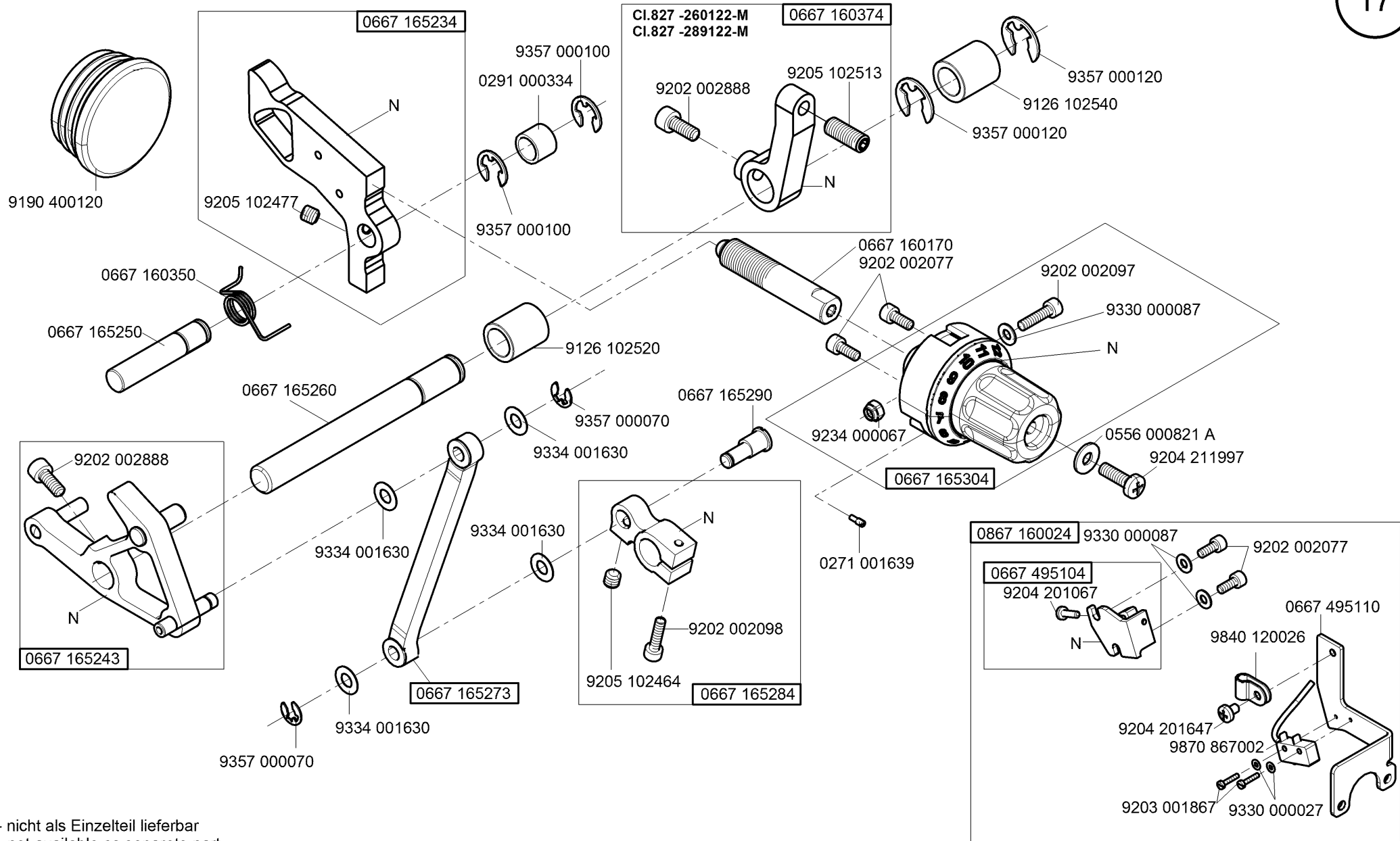


 -kleben -stick

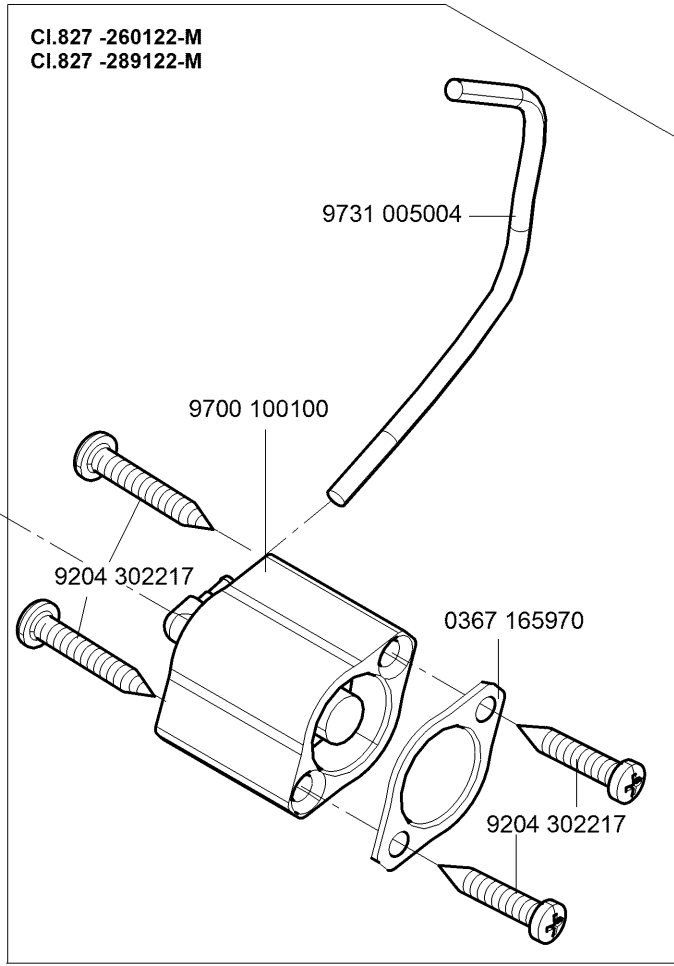
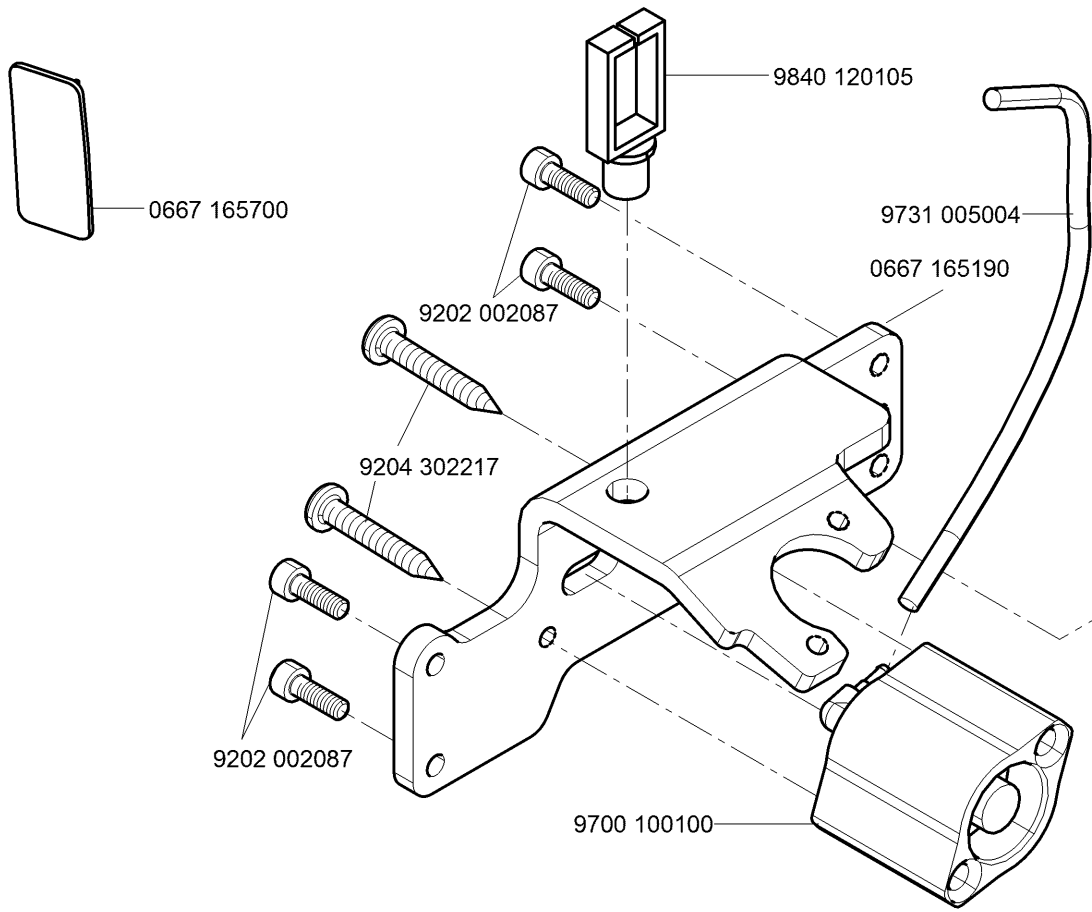
0867 110364



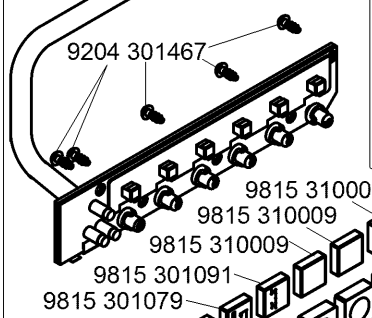
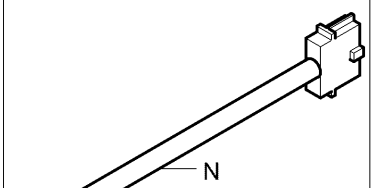
-kleben -stick



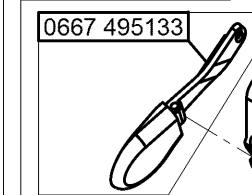
N - nicht als Einzelteil lieferbar
not available as separate part



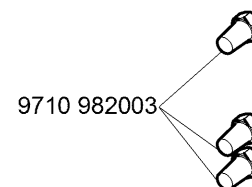
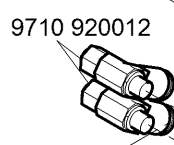
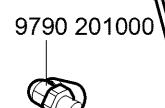
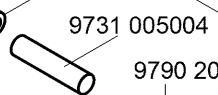
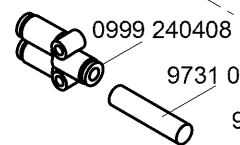
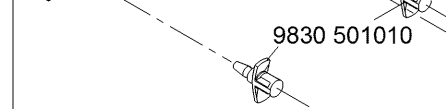
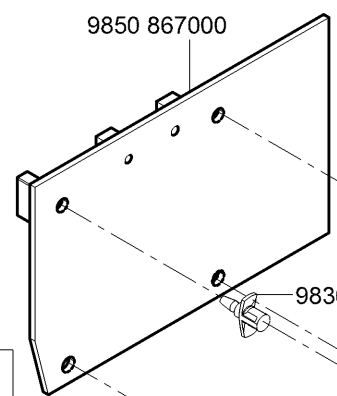
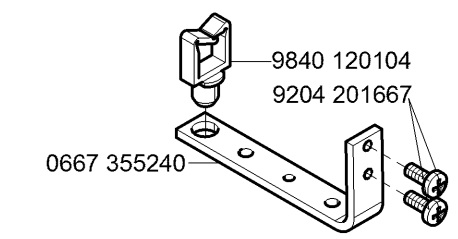
9880 867110



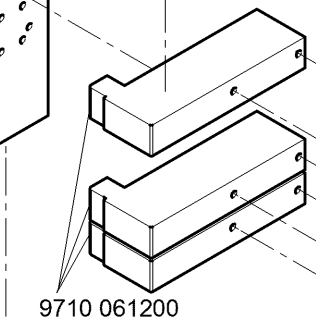
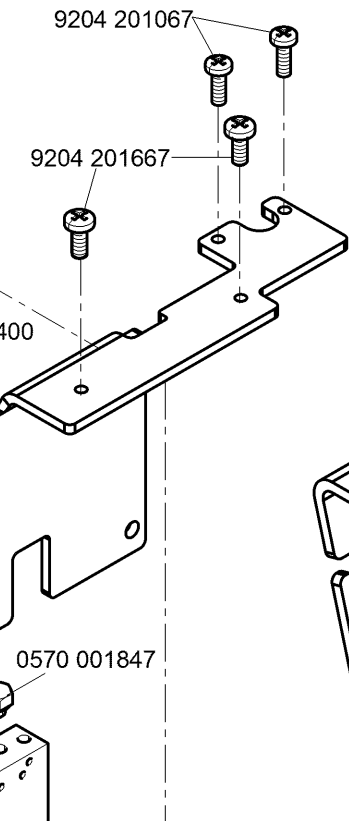
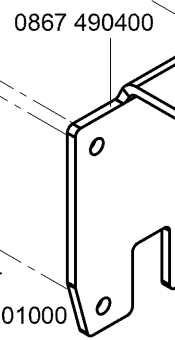
CI.827 -189122-M
9815 301095



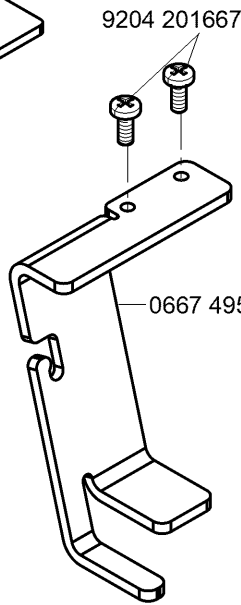
0667 495093



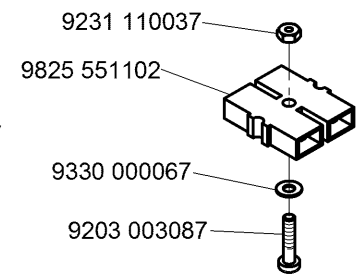
9710 900073



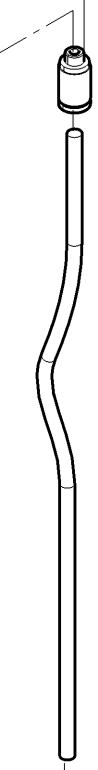
9710 061200



0667 495290



9790 200000



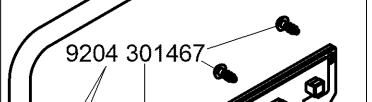
9731 005004

9204 200517

9880 867110



N



9204 301467

9815 310009
9815 310009
9815 310009

9815 301091
9815 301079

9815 301090
9815 310008 (6x)



0667 495133

0667 495093

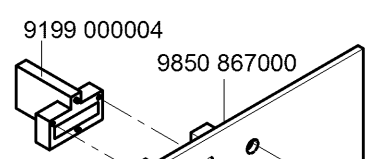


9204 201667

9840 120104
9204 201667

0667 355240

CI.827 -289122-M
9815 301095



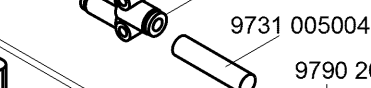
9199 000004
9850 867000



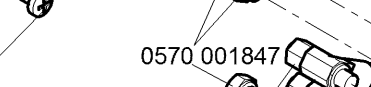
9204 301467
9830 501010



9830 501010



0999 240408
9731 005004



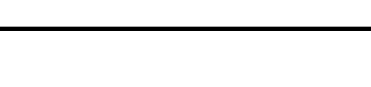
0570 001847
9710 920012
9790 201000



0570 001847
9710 920012
9790 201000



9710 920012
9790 201000

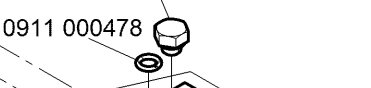


9710 920012
9790 201000

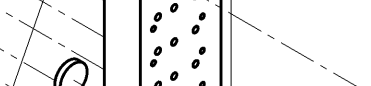
0867 490400



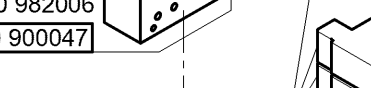
9830 501010



0570 001847
0911 000478



9710 920012
9790 201000



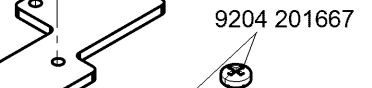
9710 920012
9790 201000



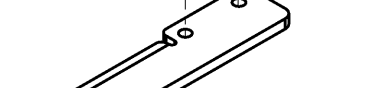
9710 920012
9790 201000



9204 201067
9204 201667



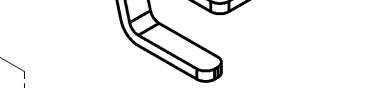
9204 201667



0667 495290



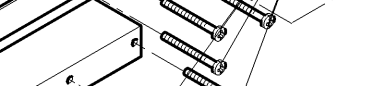
9204 201667



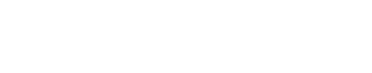
9204 201667



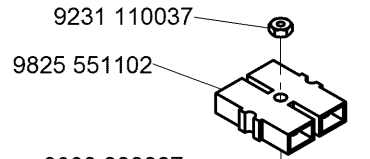
9204 201667



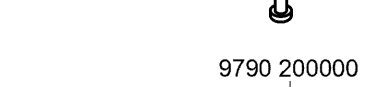
9204 201667



9204 201667



9231 110037
9825 551102



9330 000067
9203 003087



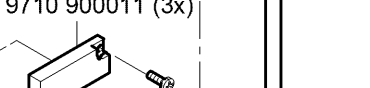
9790 200000



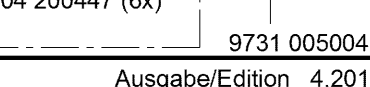
9790 200000



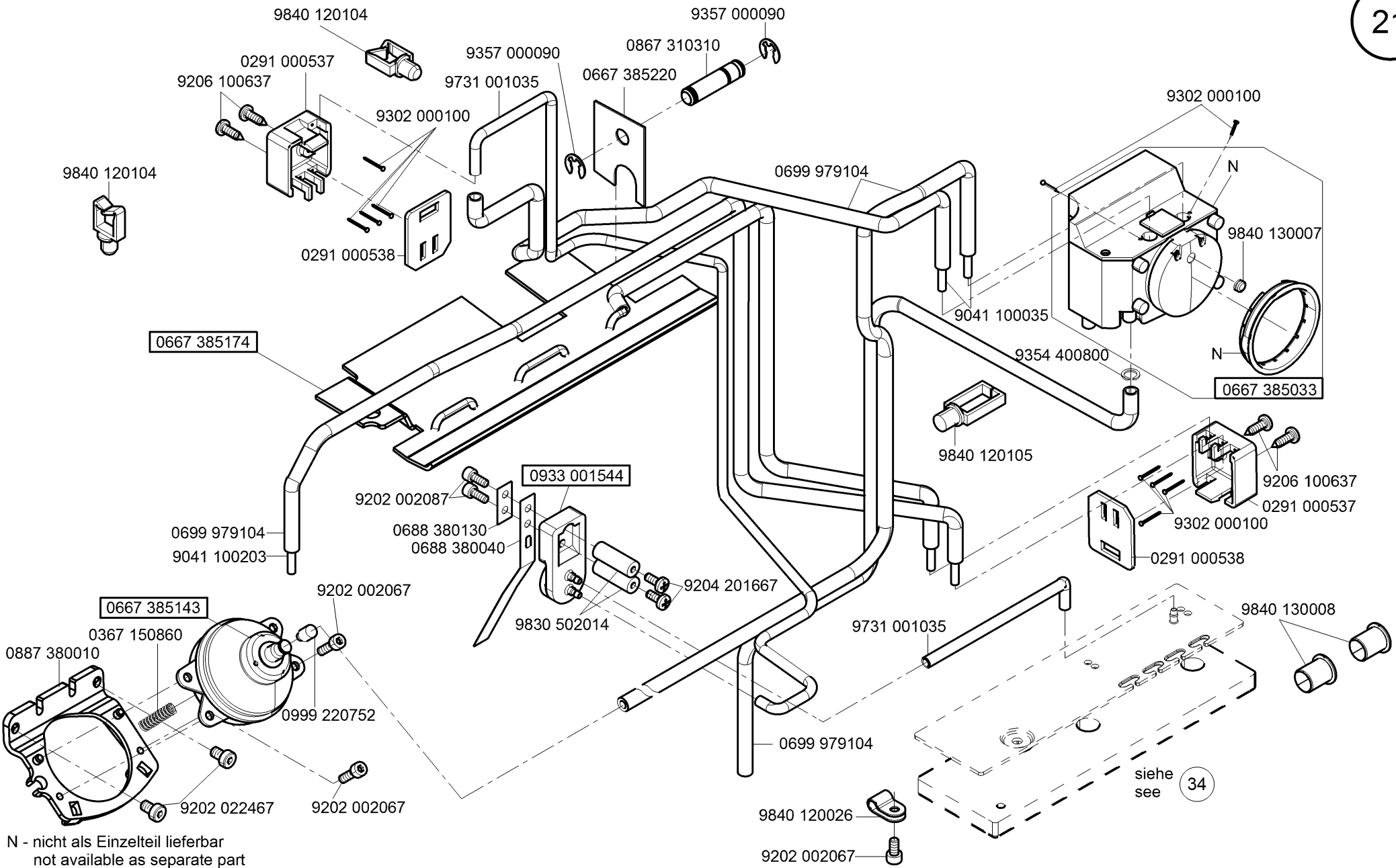
9790 200000



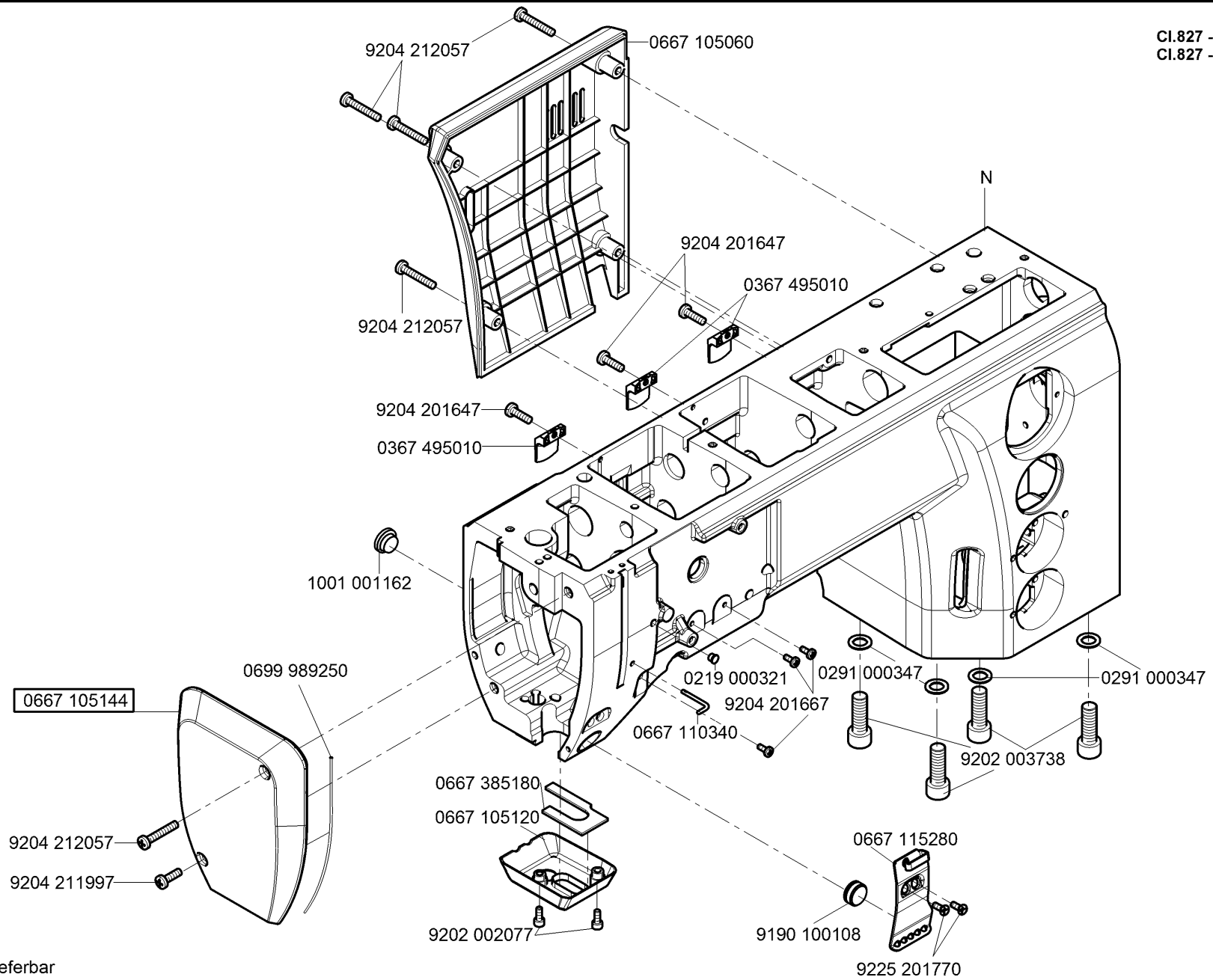
9790 200000



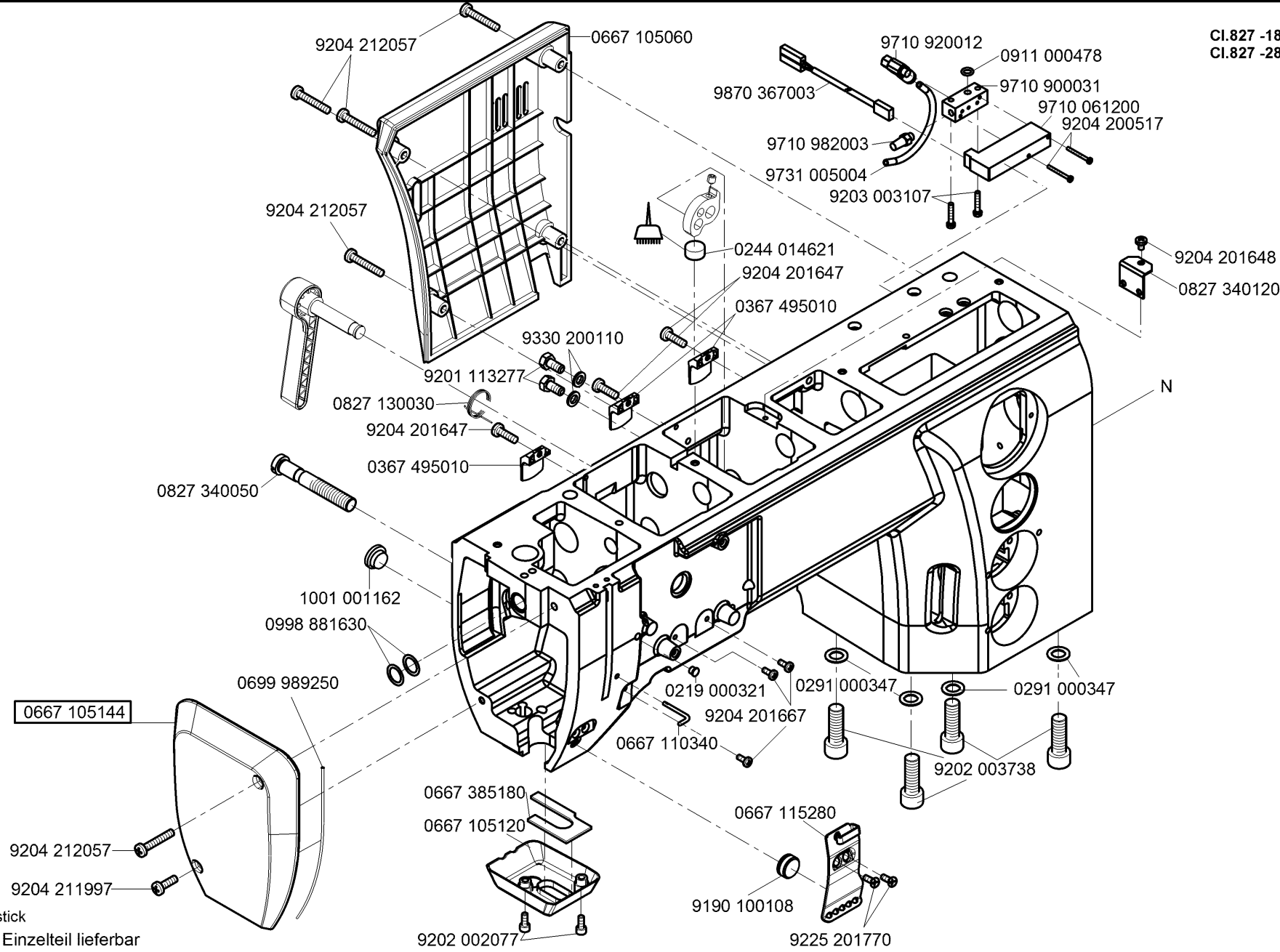
9790 200000




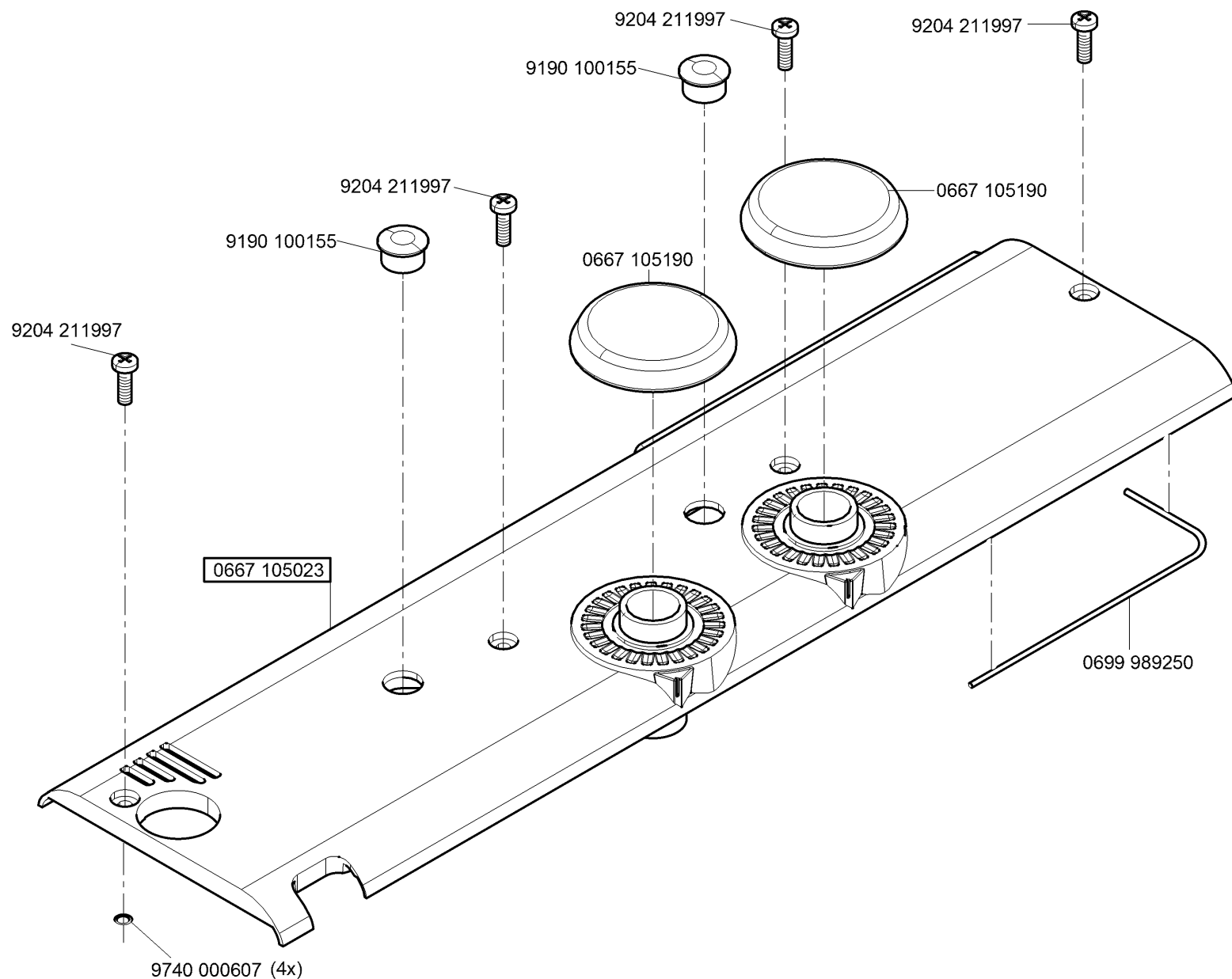
N - nicht als Einzelteil lieferbar
not available as separate part

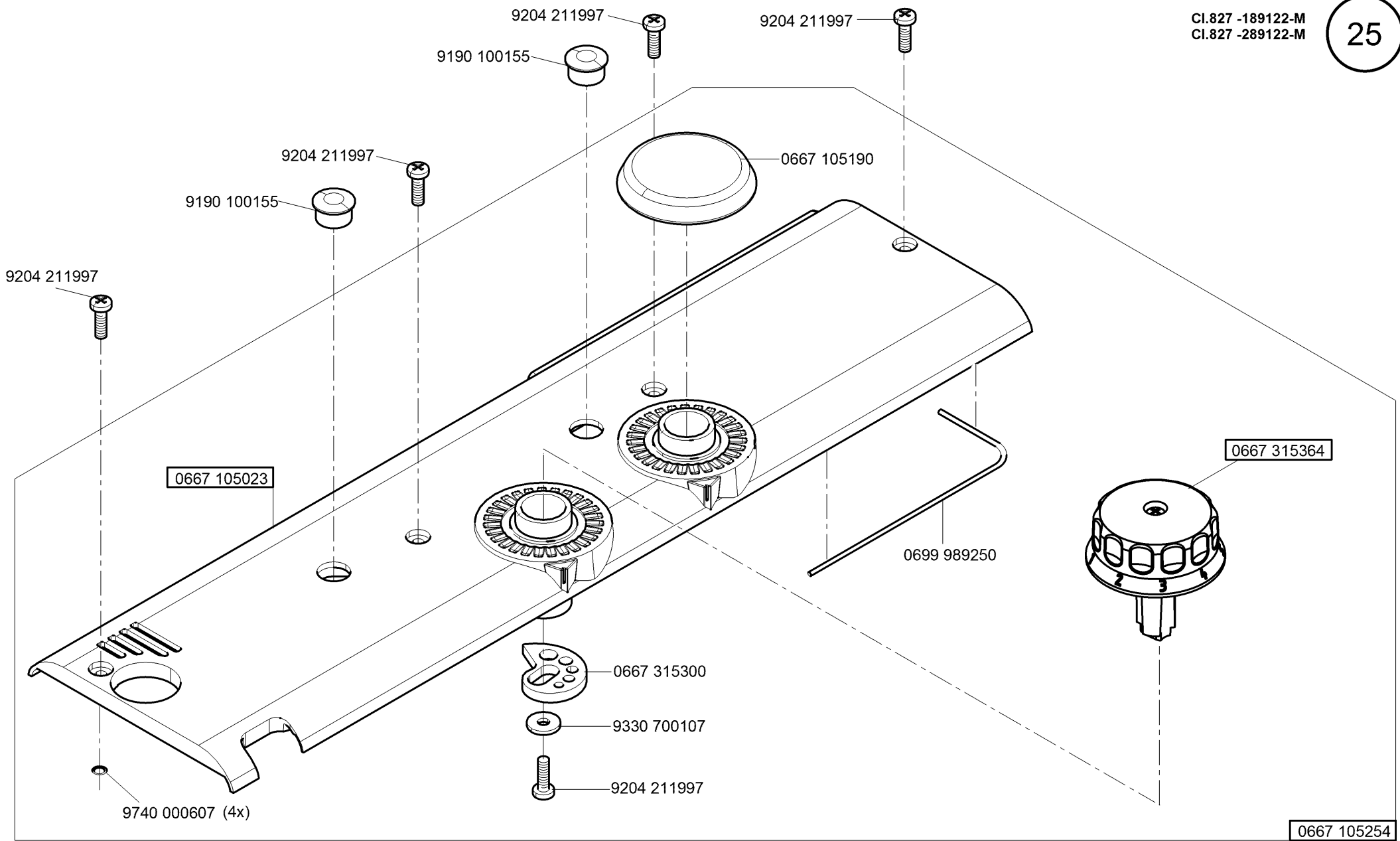


N - nicht als Einzelteil lieferbar
not available as separate part

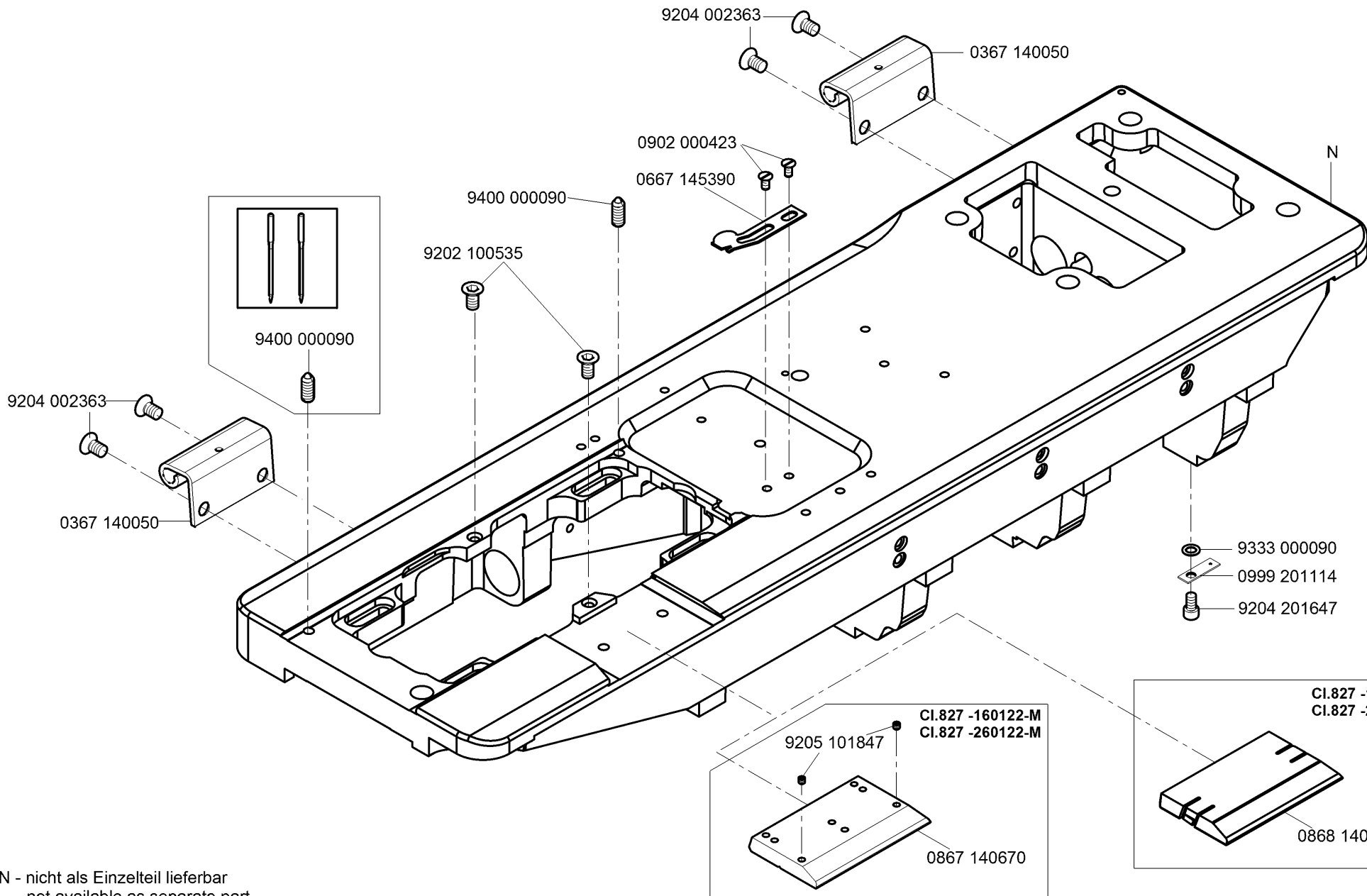


 -kleben -stick
N - nicht als Einzelteil lieferbar
not available as separate part

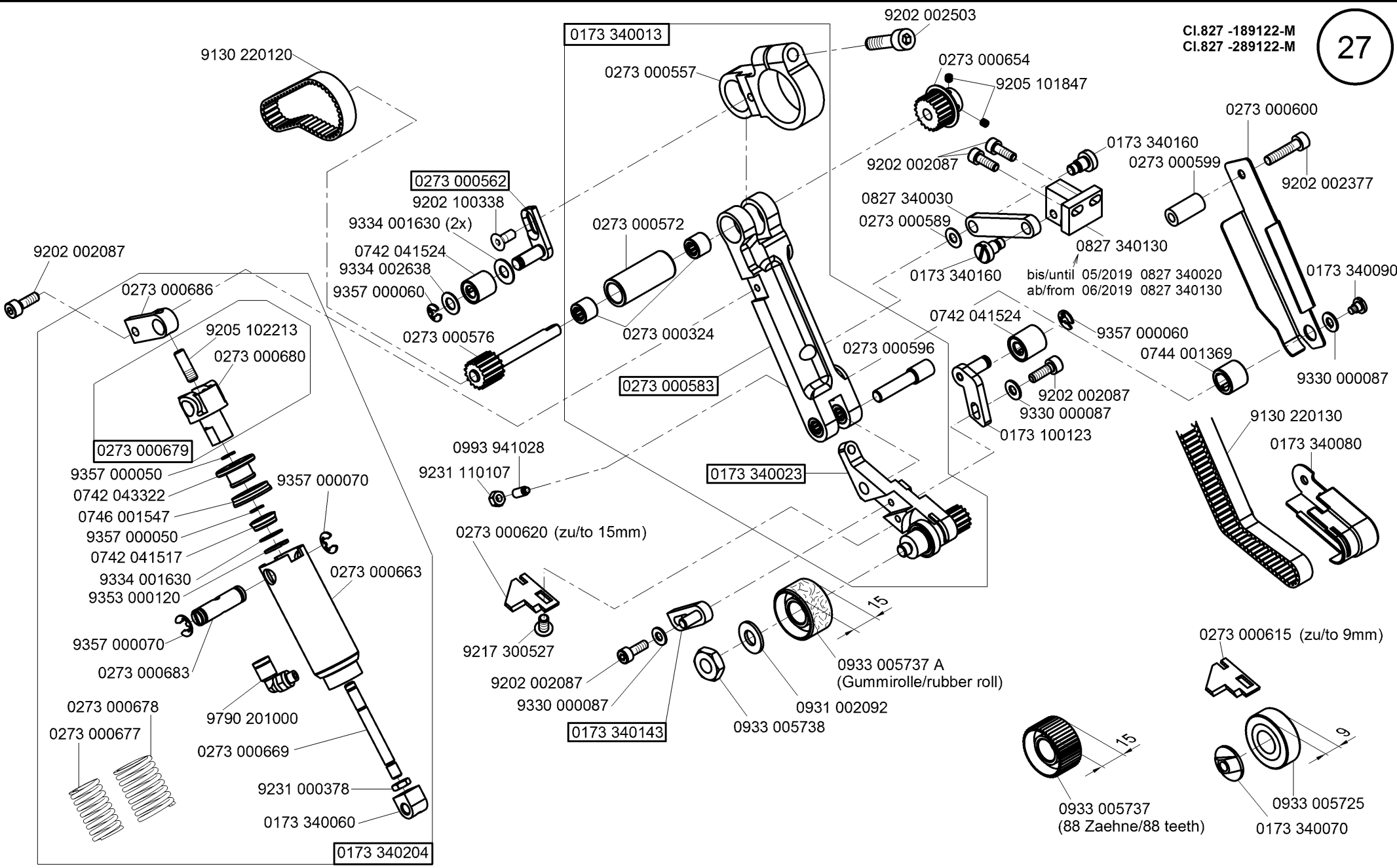


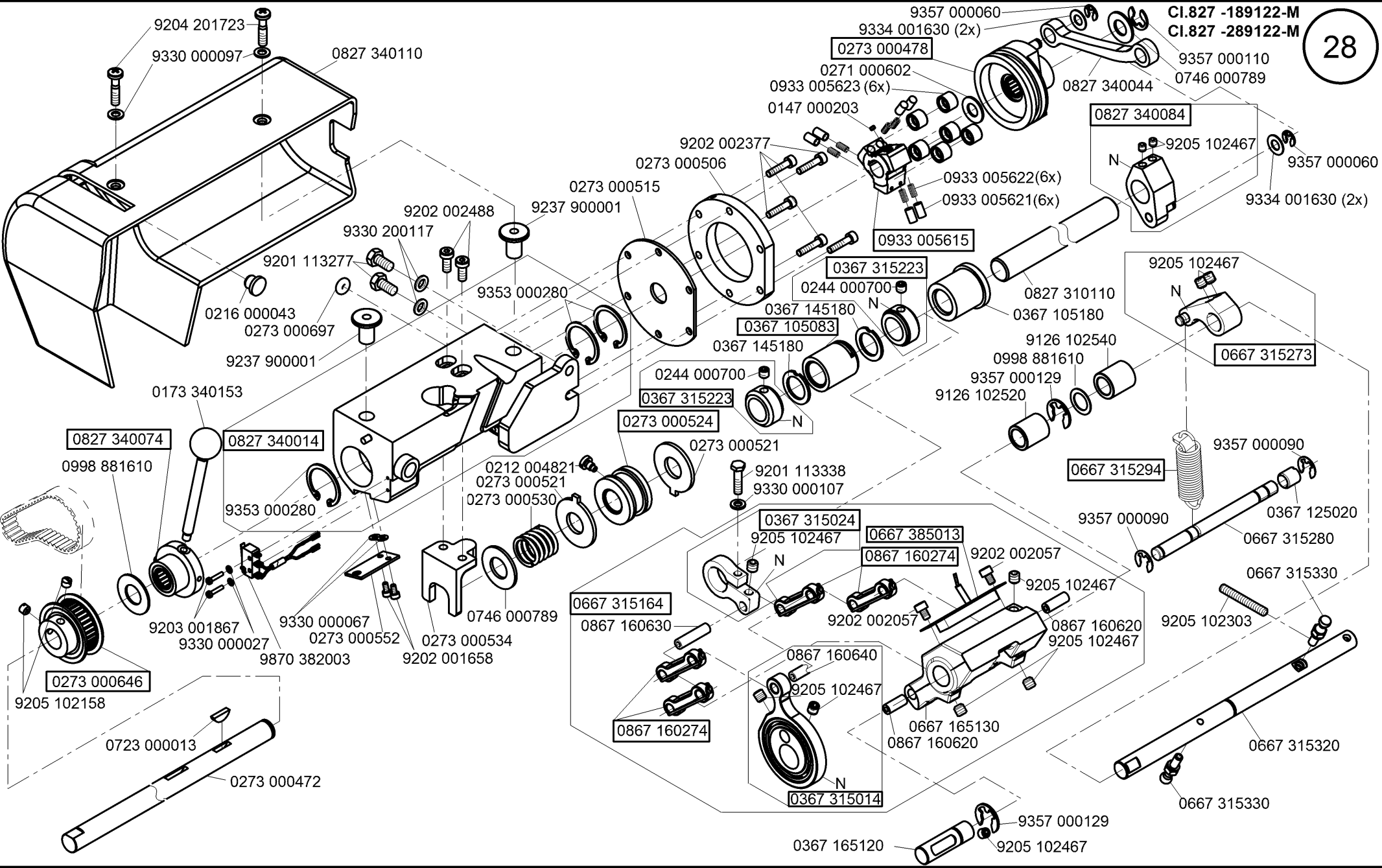


0667 105254

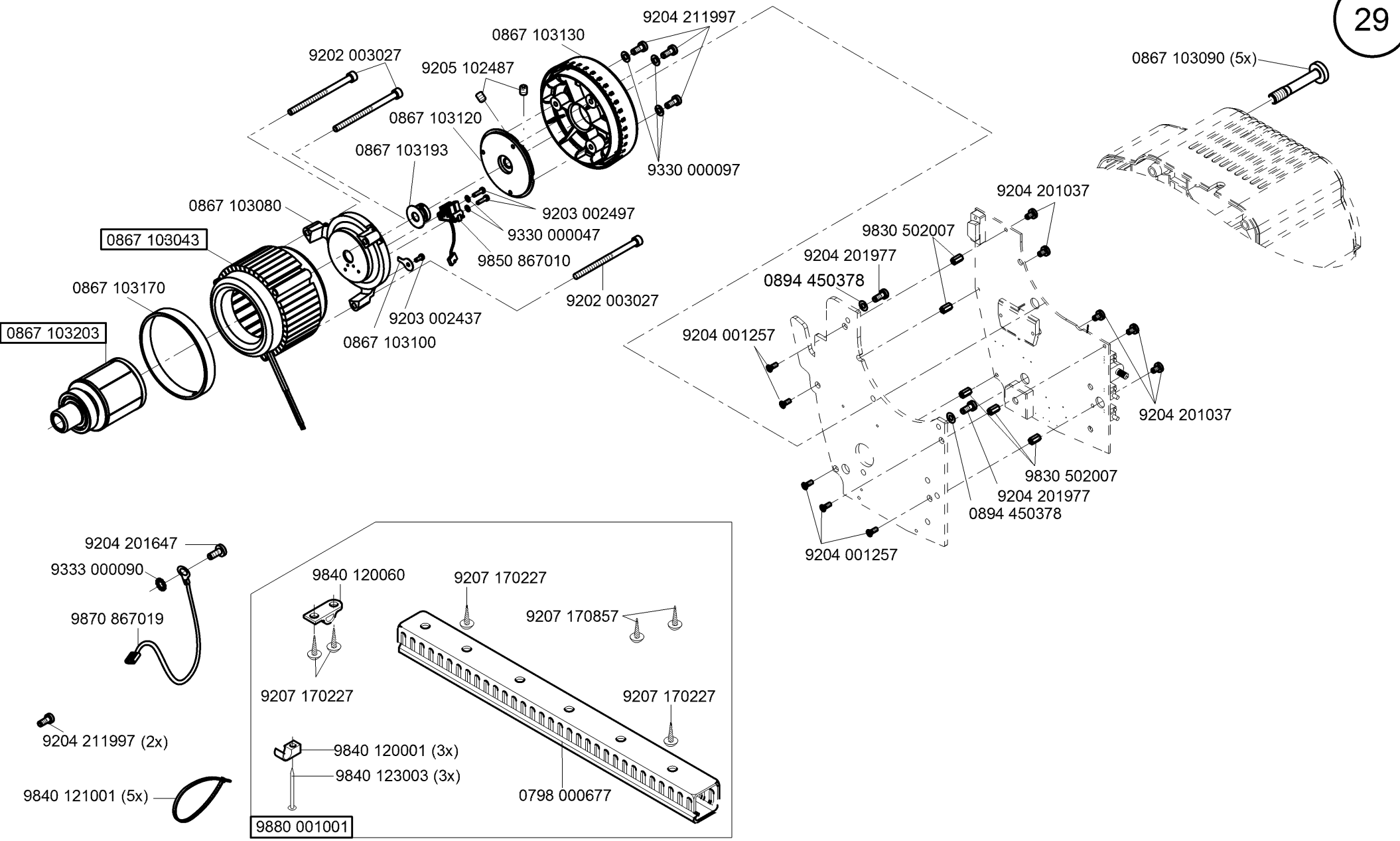


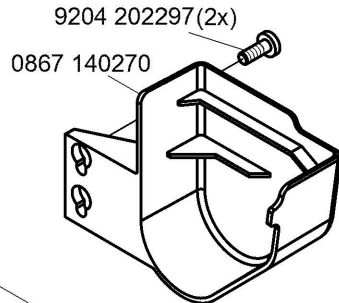
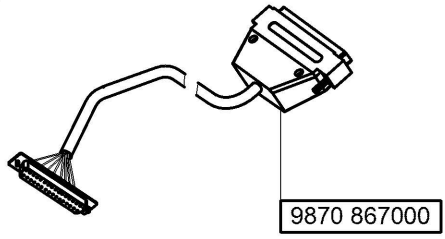
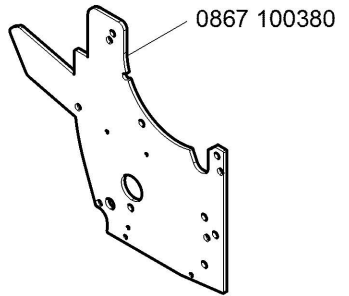
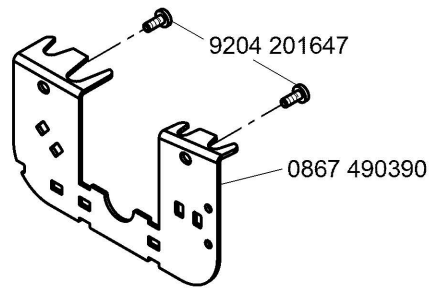
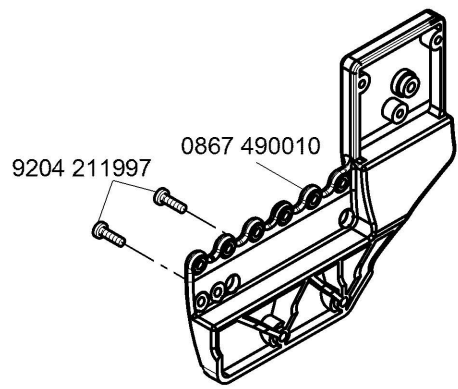
N - nicht als Einzelteil lieferbar
not available as separate part



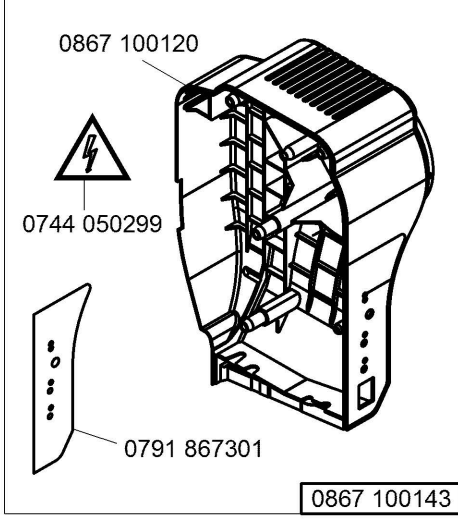
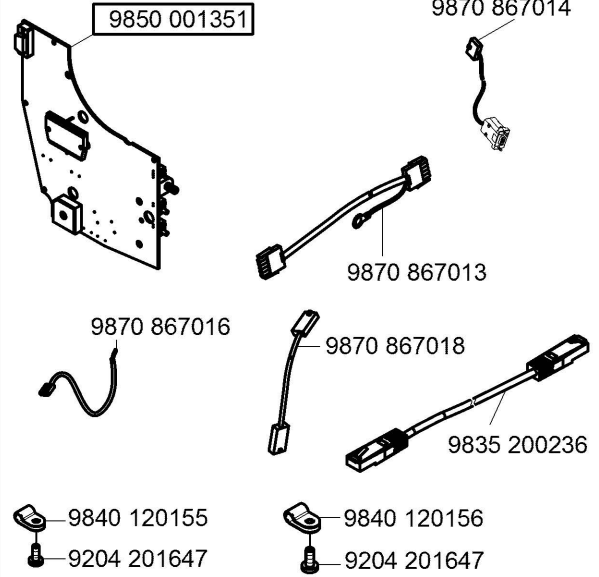


CI. 827 - M



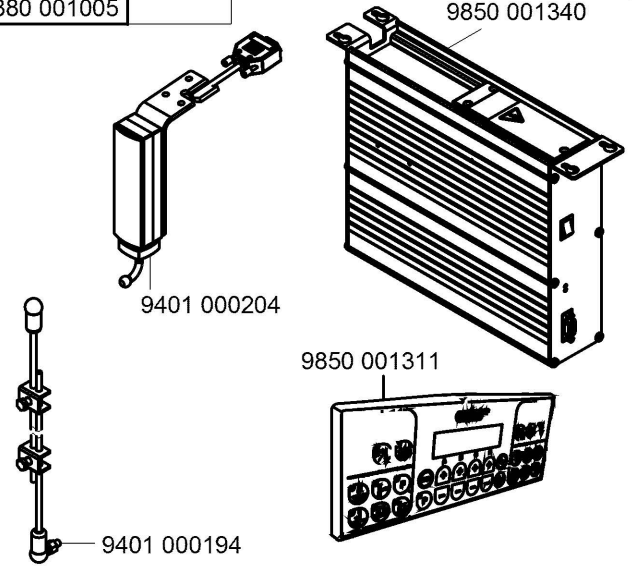


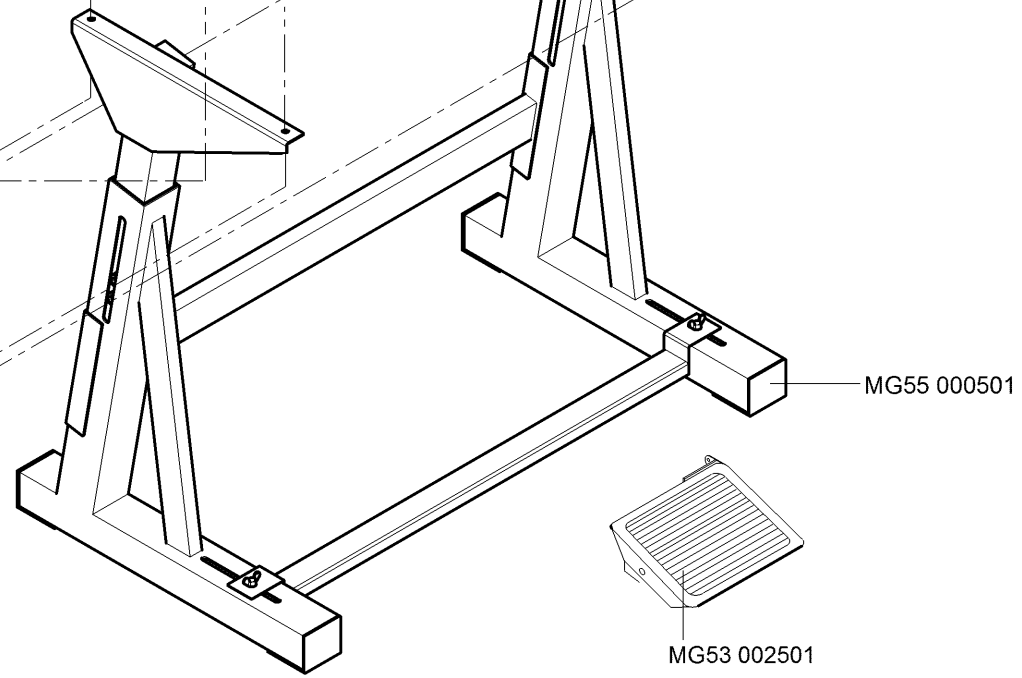
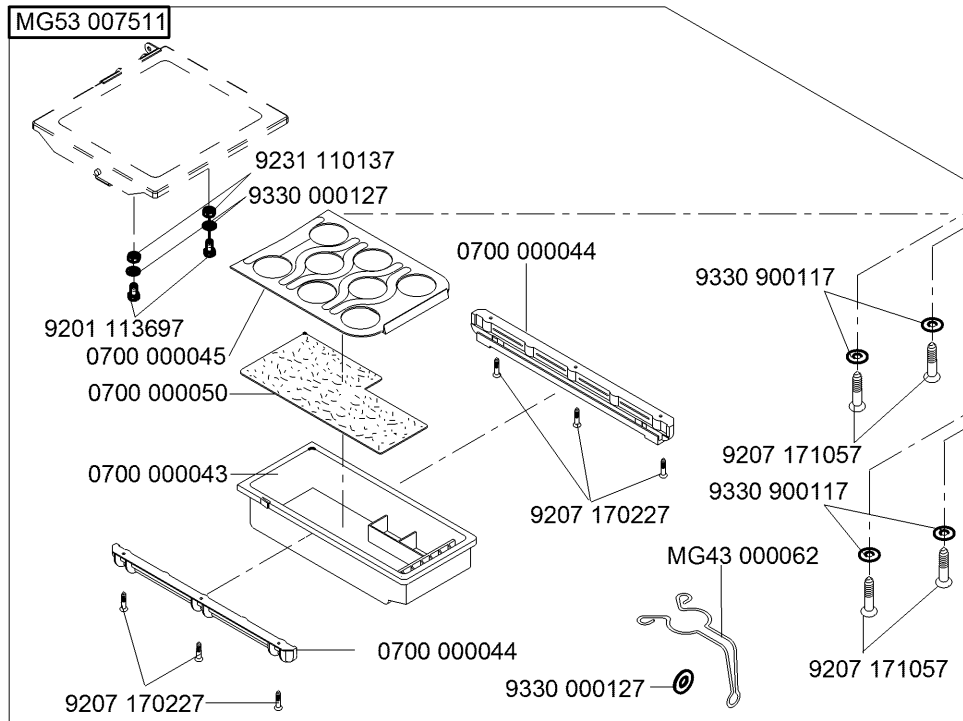
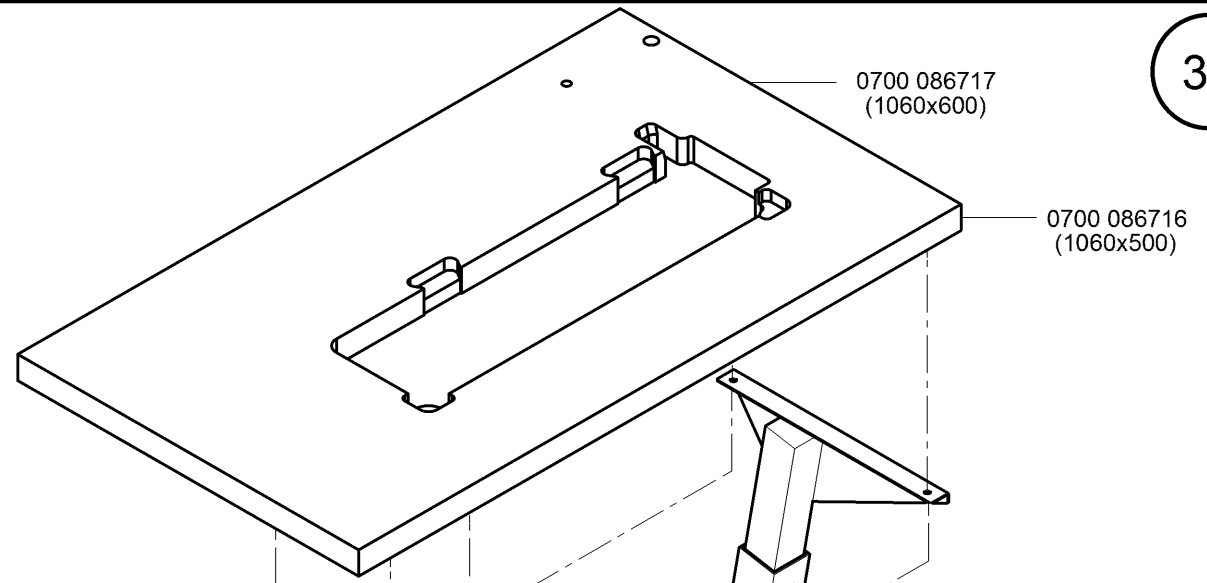
9880 867032

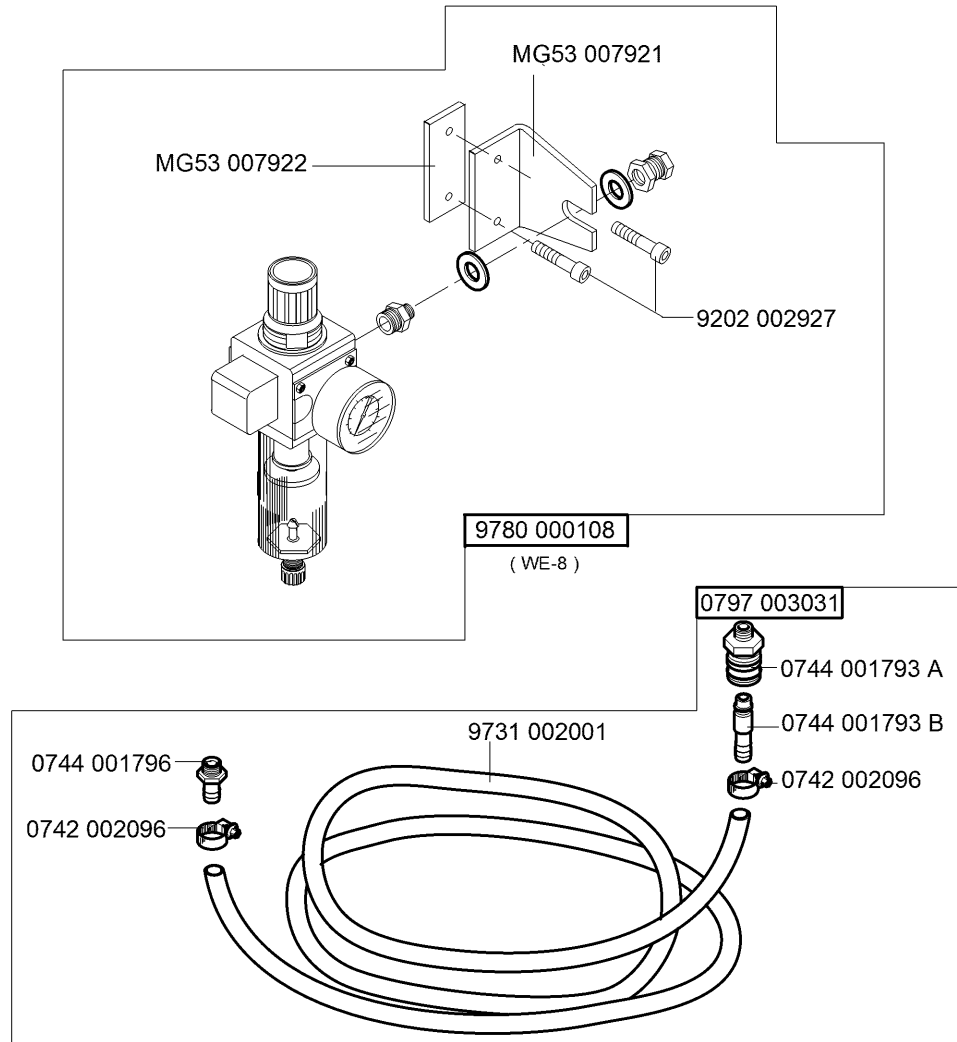


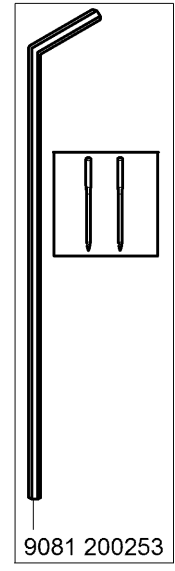
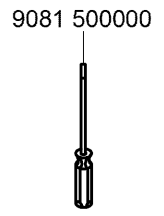
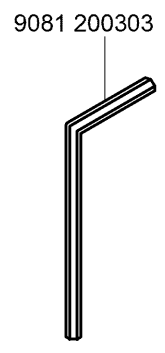
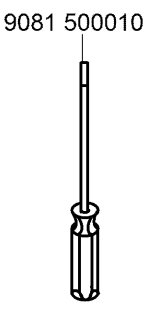
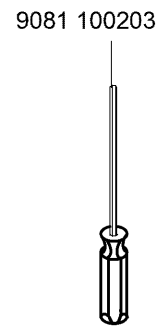
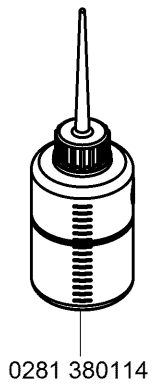
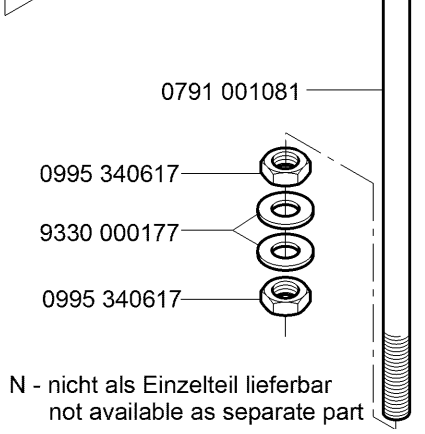
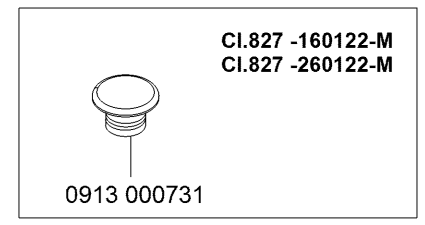
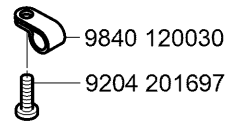
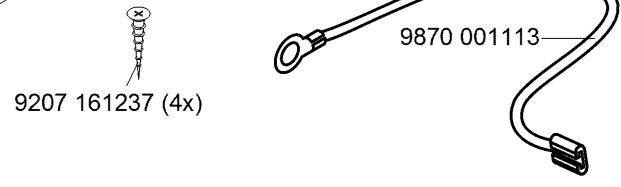
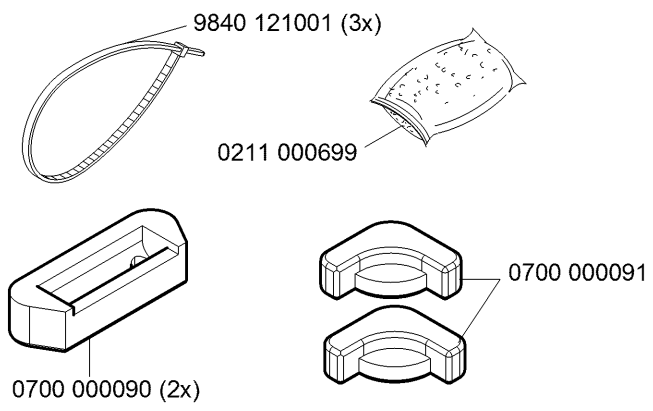
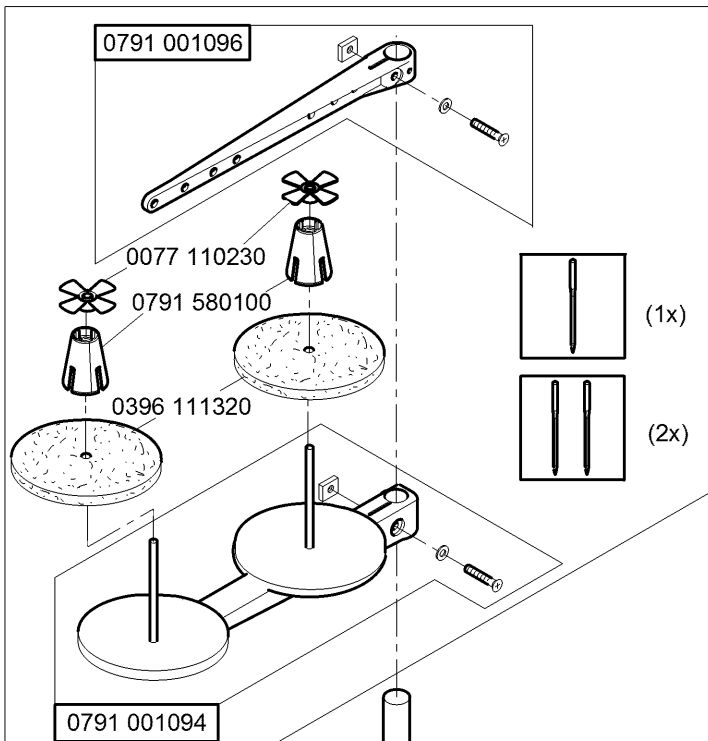
9800 210001 R

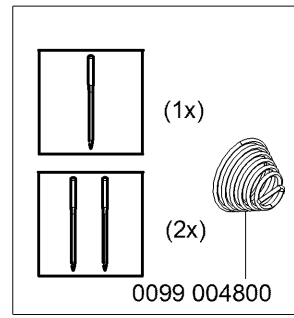
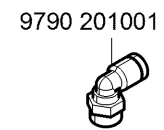
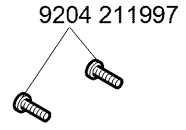
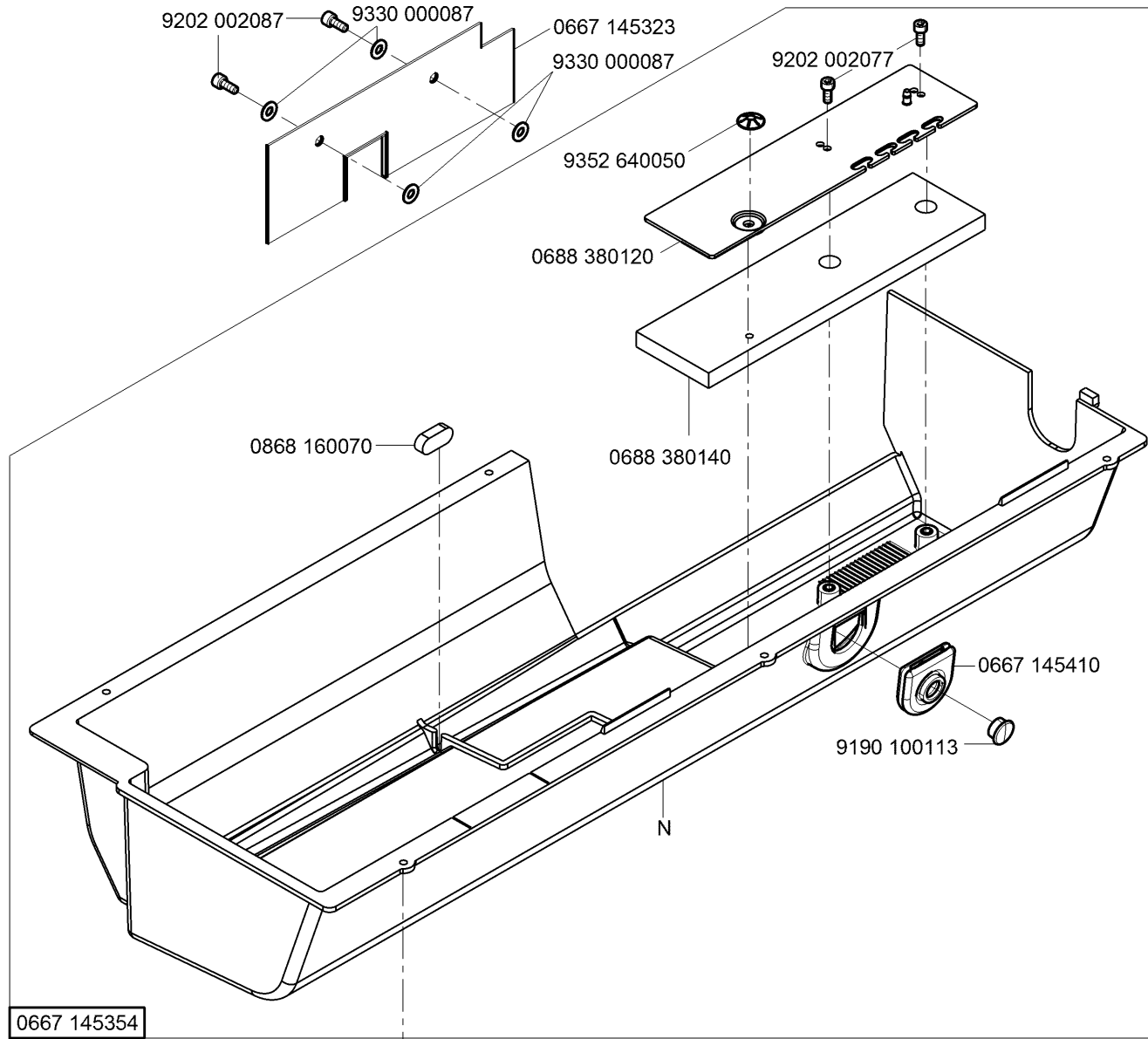
- 9204 201657 (3x)
 - 9207 170847 (9x)
 - 9840 120060
 - 9840 120003 (2x)
 - 9840 123002 (2x)
- 9880 001005



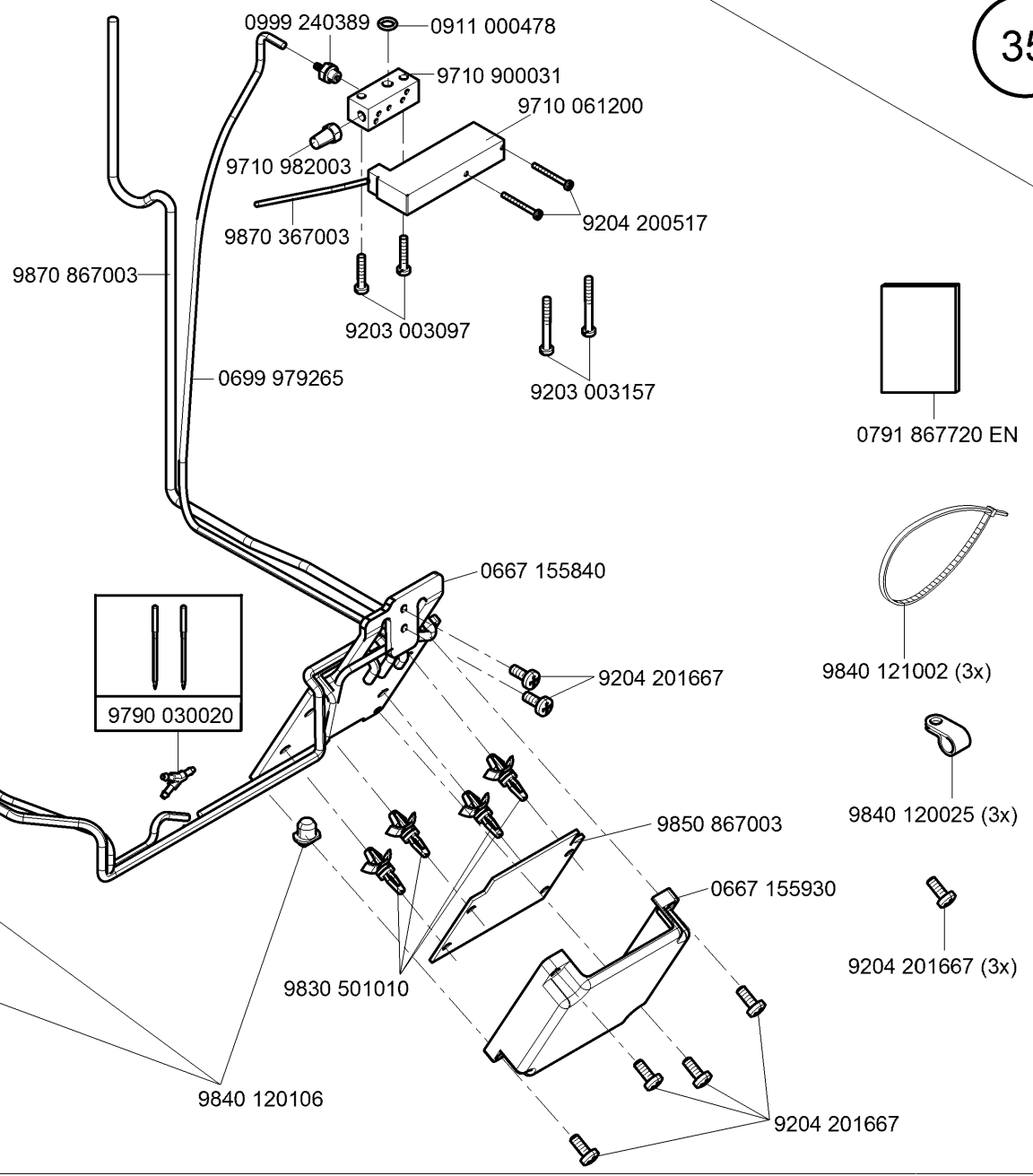
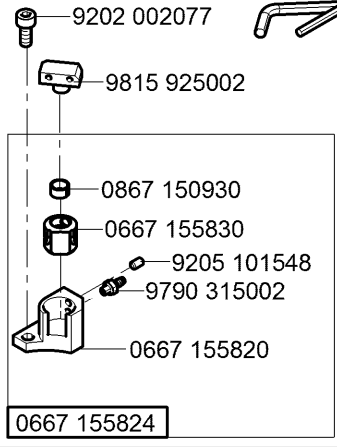
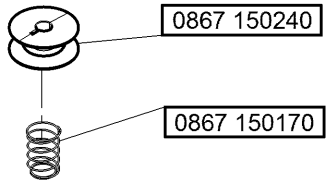
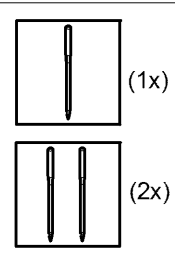
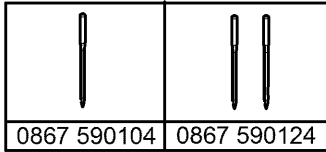




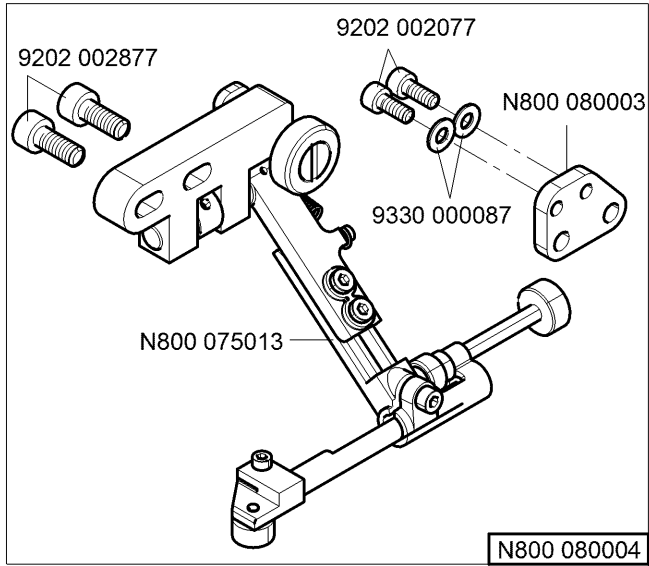




N - nicht als Einzelteil lieferbar
not available as separate part

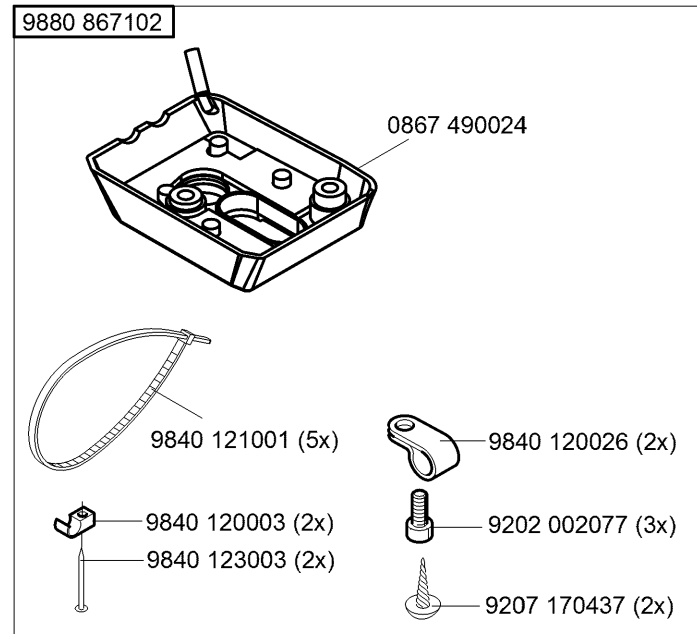
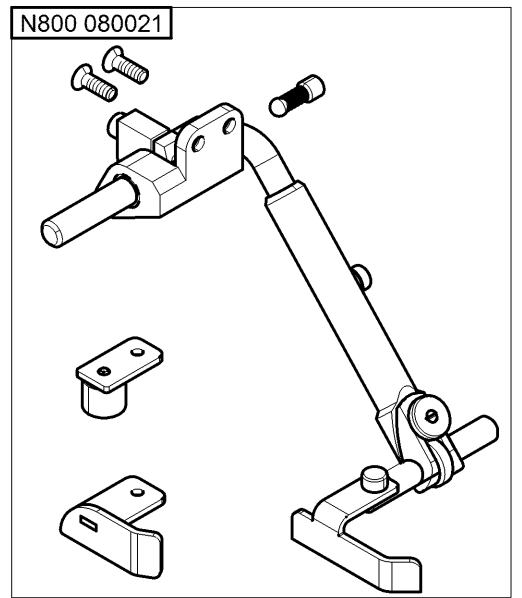
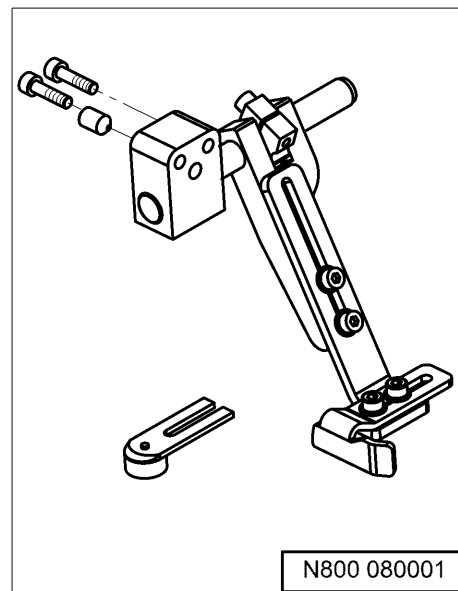
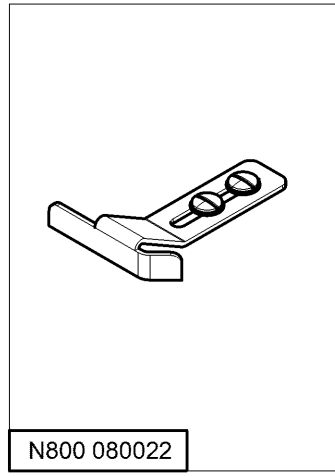
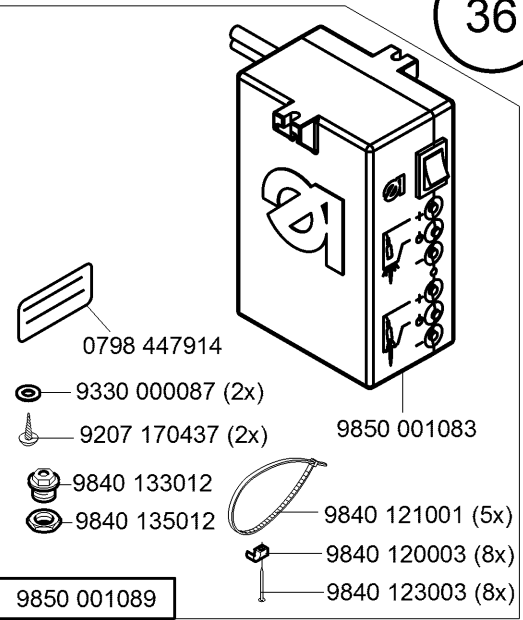
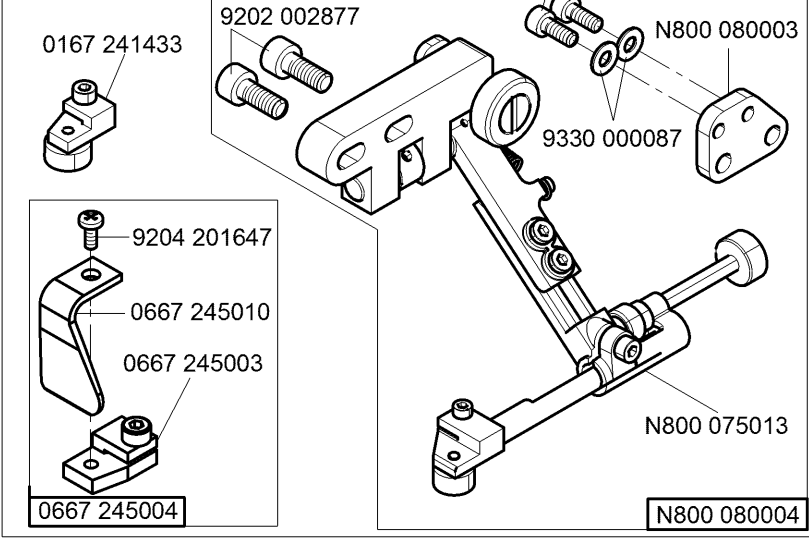


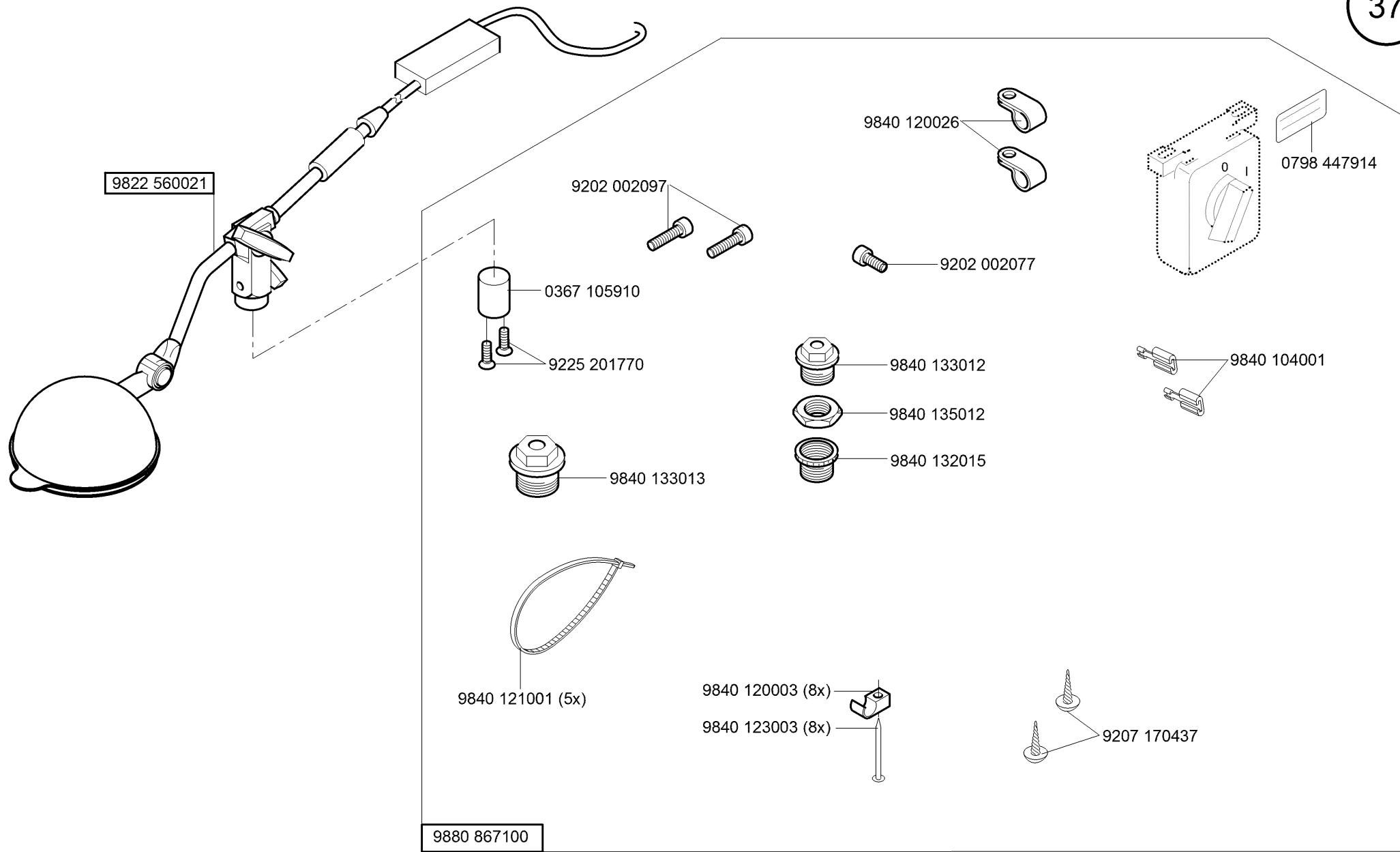
CI.827 -160122-M

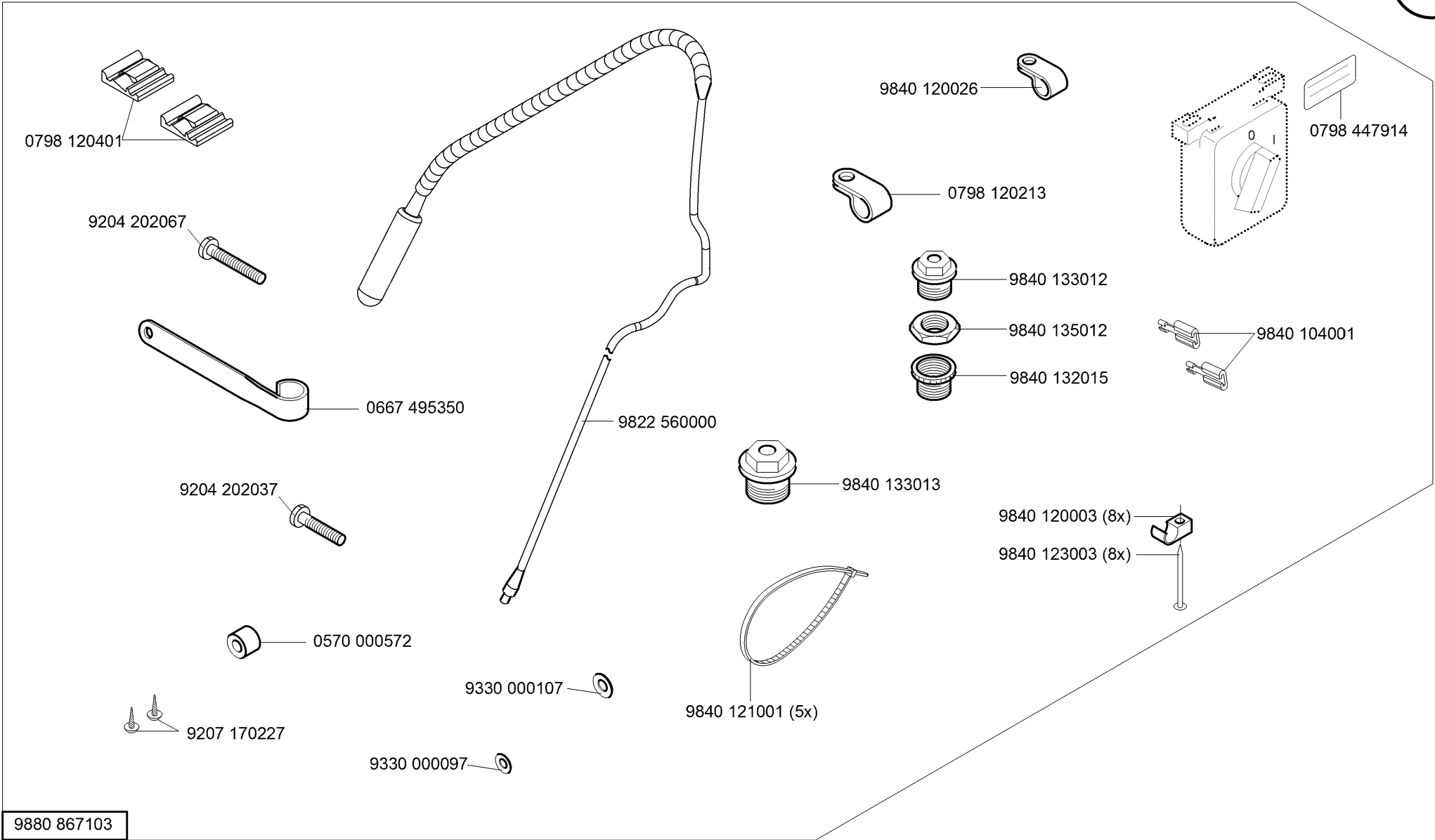


N800 005655

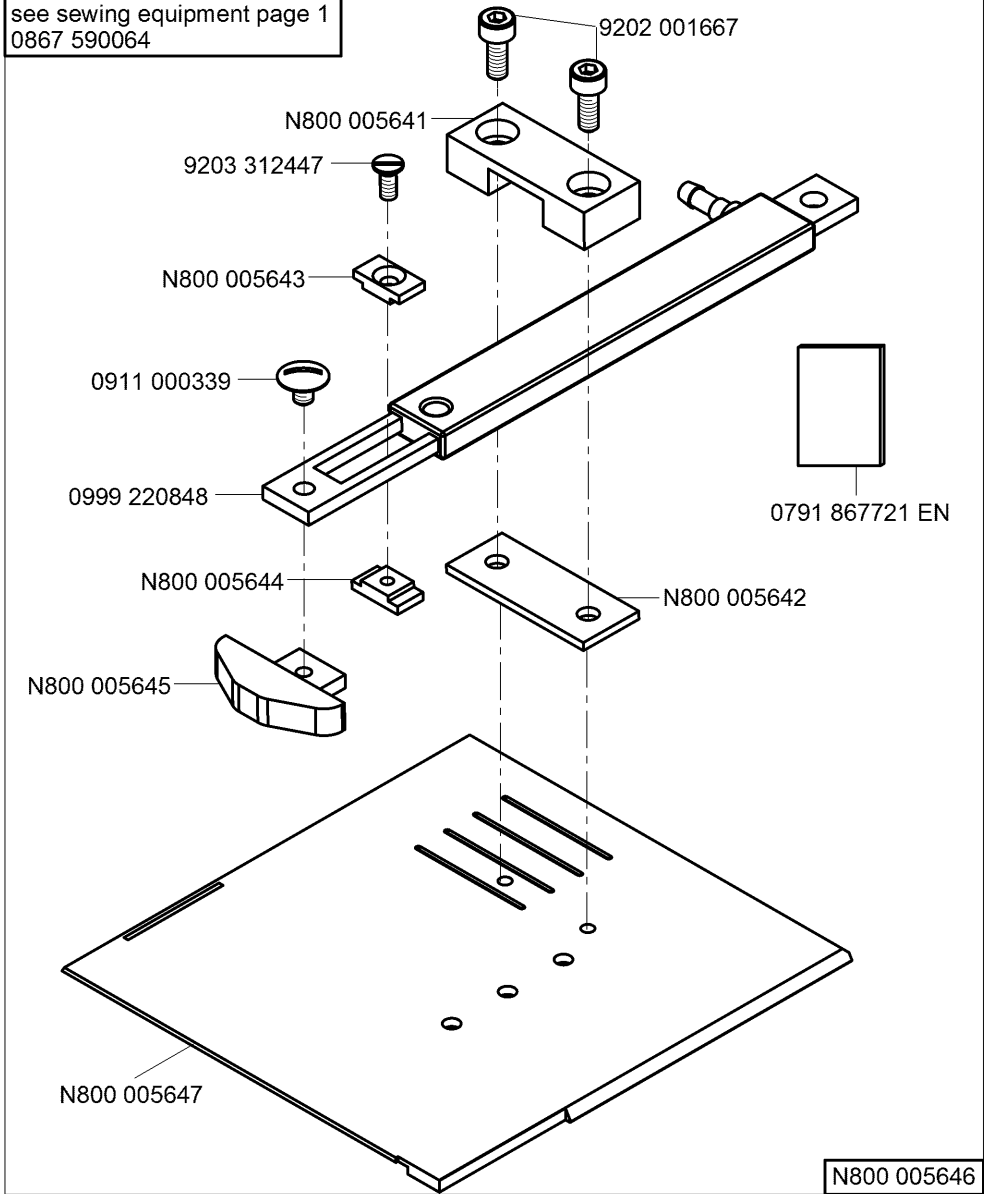
CI.827 -260122-M







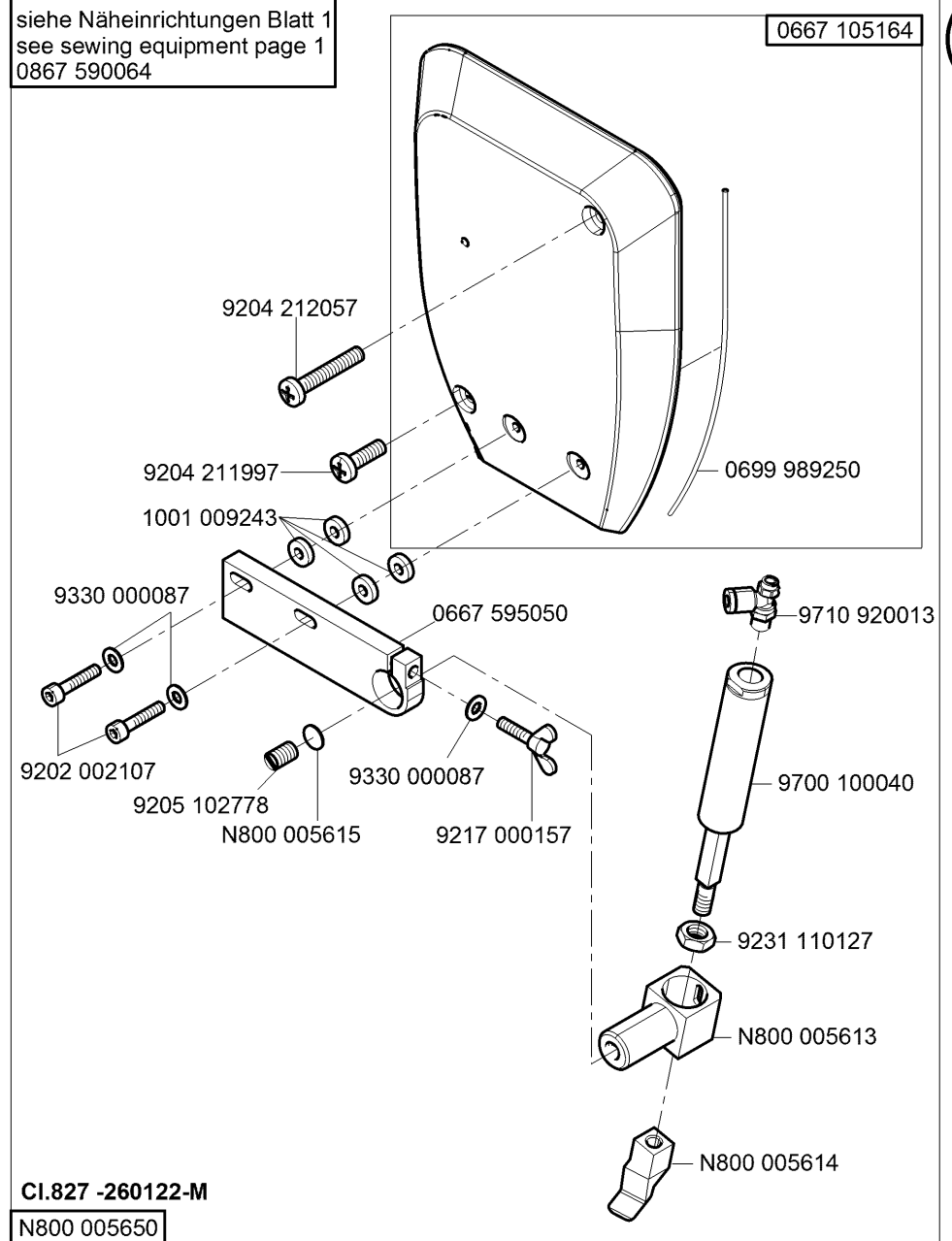
siehe Näheinrichtungen Blatt 1
see sewing equipment page 1
0867 590064



N800 005646

N - nicht als Einzelteil lieferbar
not available as separate part

siehe Näheinrichtungen Blatt 1
see sewing equipment page 1
0867 590064

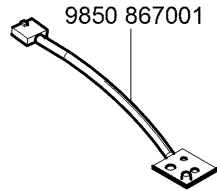


0667 105164

39

CI.827 -260122-M

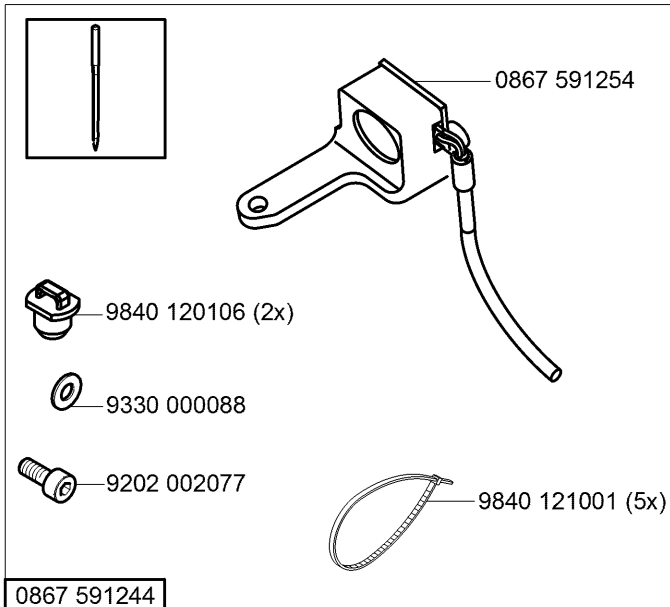
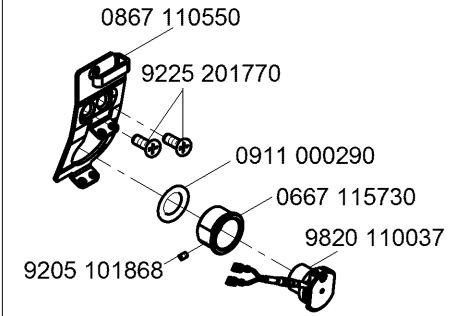
N800 005650



0868 150434

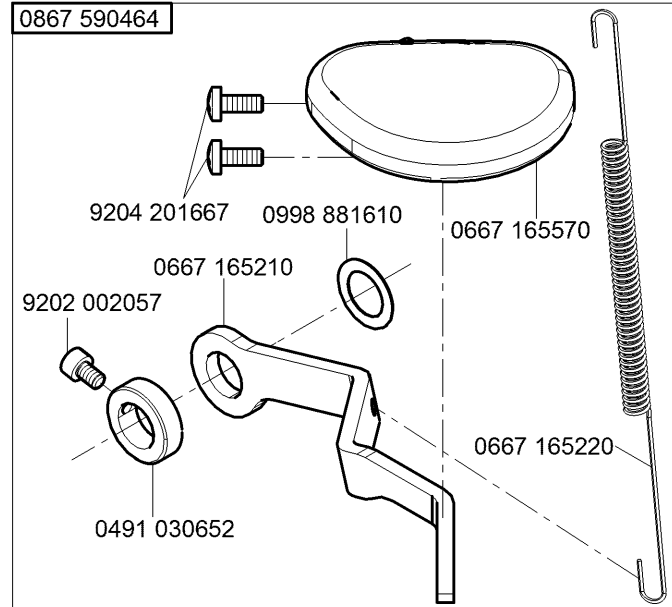


0867 590984



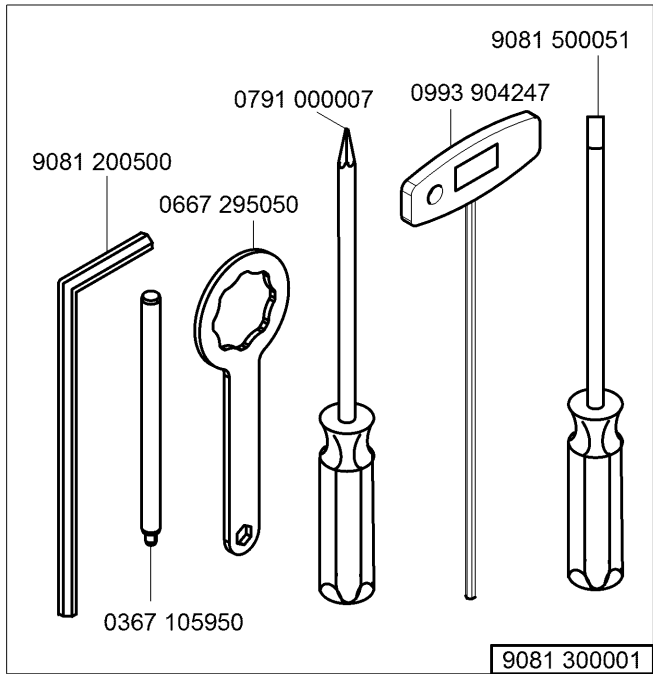
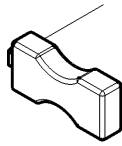
0867 591244

0867 590464

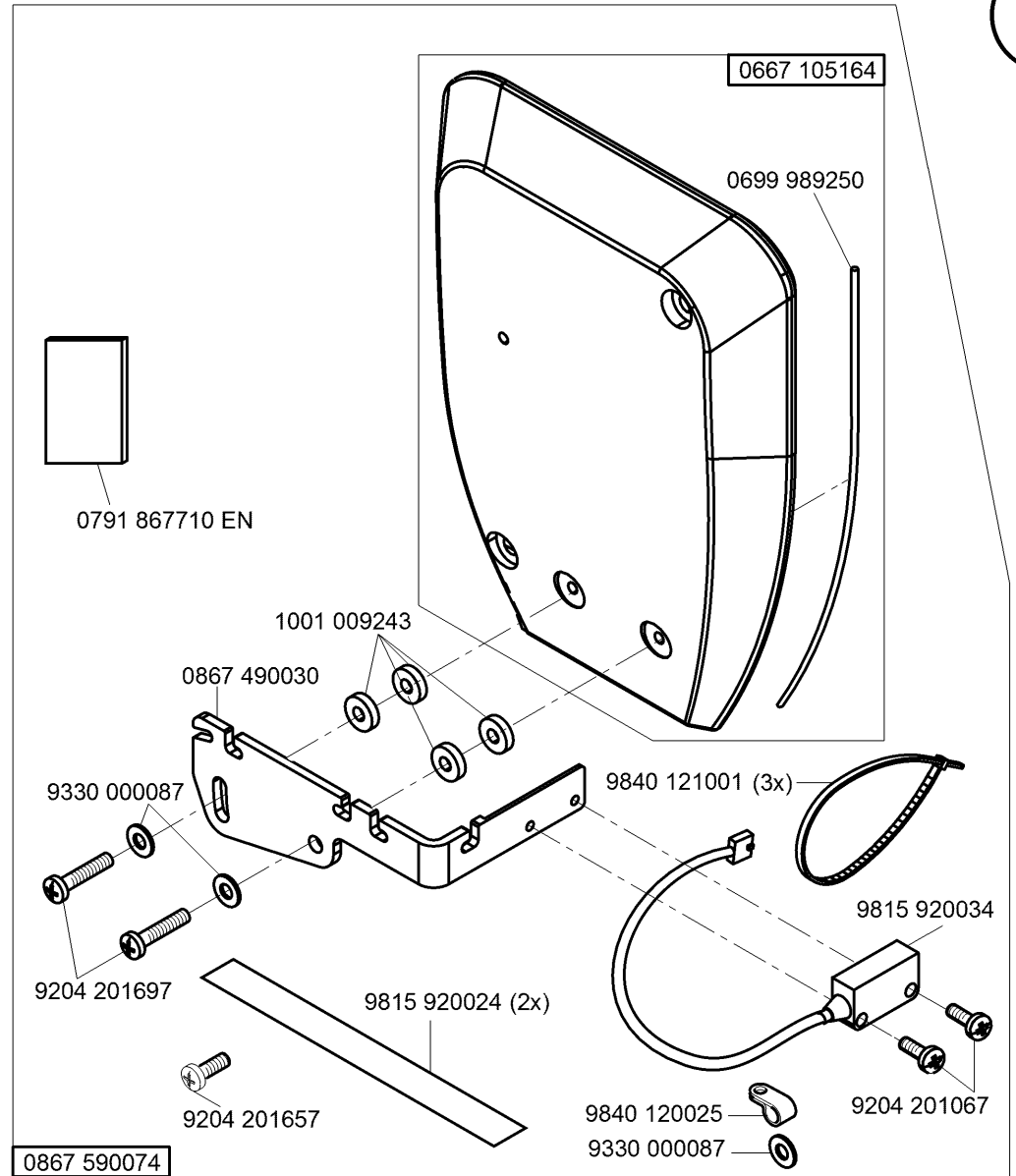


N - nicht als Einzelteil lieferbar
not available as separate part

9835 901005



N - nicht als Einzelteil lieferbar
not available as separate part



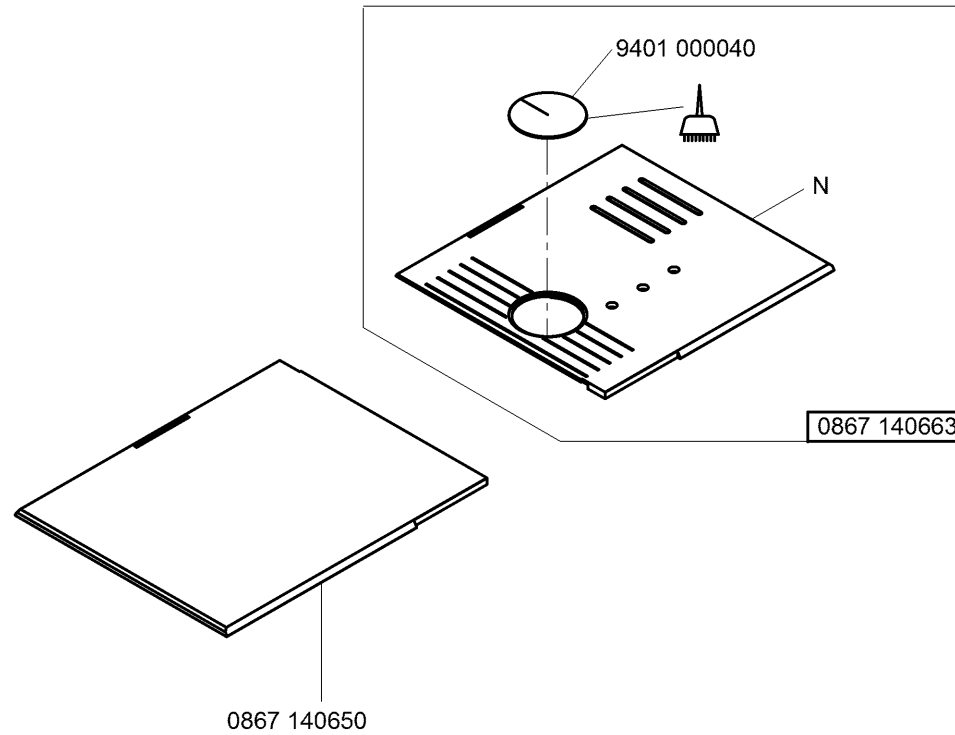
Teile-Nr./Part-No.	Tafel/Table	Teile-Nr./Part-No.	Tafel/Table	Teile-Nr./Part-No.	Tafel/Table	Teile-Nr./Part-No.	Tafel/Table	Teile-Nr./Part-No.	Tafel/Table
0037 001280	15,16	0273 000472	28	0291 000334	17	0491 030652	6,40	0667 115610	15,16
0061 001050	15,16	0273 000478	28	0291 000347	22,23	0556 000821 A	17	0667 115620	15
0077 110230	33	0273 000506	28	0291 000537	21	0570 000572	38	0667 115630	15,16
0099 004800	34	0273 000515	28	0291 000538	21	0570 001847	19,20	0667 115640	15,16
0099 004910	15,16	0273 000521	28	0367 105083	6,7,28	0667 100050	3	0667 115730	40
0104 250010	33	0273 000524	28	0367 105180	6,7,28	0667 105023	24,25	0667 125033	3
0147 000203	28	0273 000530	28	0367 105910	37	0667 105053	1	0667 125060	4
0167 241433	36	0273 000534	28	0367 105950	41	0667 105060	22,23	0667 125100	3
0173 100123	27	0273 000552	28	0367 110340	15,16	0667 105120	22,23	0667 125160	3
0173 340013	27	0273 000557	27	0367 110360	15,16	0667 105144	22,23	0667 125243	3
0173 340023	27	0273 000572	27	0367 120100	3	0667 105164	39,41	0667 125254	3
0173 340060	27	0273 000576	27	0367 125020	28	0667 105190	24,25	0667 135033	8
0173 340070	27	0273 000583	27	0367 135200	9	0667 105254	25	0667 135094	8
0173 340080	27	0273 000589	27	0367 140050	26	0667 110340	22,23	0667 135103	8
0173 340090	27	0273 000596	27	0367 145110	8	0667 115110	16	0667 135124	8
0173 340143	27	0273 000599	27	0367 145180	6,7,28	0667 115120	15,16	0667 135190	5
0173 340153	28	0273 000600	27	0367 150860	21	0667 115170	15,16	0667 135204	9
0173 340160	27	0273 000615	27	0367 165120	6,28	0667 115180	15	0667 145044	2
0173 340204	27	0273 000620	27	0367 165140	6	0667 115203	15,16	0667 145074	2
0211 000648	11,12	0273 000646	28	0367 165970	18	0667 115210	15,16	0667 145264	2
0211 000699	33	0273 000654	27	0367 315014	28	0667 115220	16	0667 145303	2
0212 004821	28	0273 000663	27	0367 315024	28	0667 115250	15,16	0667 145323	34
0216 000043	28	0273 000669	27	0367 315223	6,7,28	0667 115280	22,23	0667 145354	34
0216 000591	14	0273 000677	27	0367 385133	3	0667 115290	15,16	0667 145390	26
0219 000321	22,23	0273 000678	27	0367 495010	22,23	0667 115320	3	0667 145410	34
0244 000403	14	0273 000679	27	0396 111320	33	0667 115354	15,16	0667 145464	2
0244 000700	6,7,8,28	0273 000680	27	0467 110220	15,16	0667 115440	15	0667 155100	11,12
0244 014621	23	0273 000683	27	0467 150040	10	0667 115490	15	0667 155114	11
0271 000275	14	0273 000686	27	0467 150120	10	0667 115520	15,16	0667 155390	11,12
0271 000602	28	0273 000697	28	0467 150130	10	0667 115530	15,16	0667 155403	11,12
0271 001639	17	0281 380114	33	0480 350200	13	0667 115570	16	0667 155424	11,12
0273 000324	27	0291 000159	3	0480 350214	13	0667 115590	15,16	0667 155440	11


Teile-Nr./Part-No.	Tafel/Table	Teile-Nr./Part-No.	Tafel/Table	Teile-Nr./Part-No.	Tafel/Table	Teile-Nr./Part-No.	Tafel/Table	Teile-Nr./Part-No.	Tafel/Table
0667 155450	12	0667 165234	17	0667 315273	28	0688 380120	34	0791 867301	30
0667 155460	11,12	0667 165243	17	0667 315280	28	0688 380130	21	0791 867710 EN	41
0667 155474	11	0667 165250	17	0667 315294	28	0688 380140	34	0791 867720 EN	35
0667 155484	12	0667 165260	17	0667 315300	25	0699 979104	11,12,21	0791 867721 EN	39
0667 155490	11,12	0667 165273	17	0667 315320	28	0699 979265	35	0797 003031	32
0667 155530	11,12	0667 165284	17	0667 315330	28	0699 989250	22,23,24,25,39,41	0798 000677	29
0667 155540	11,12	0667 165290	17	0667 315364	25	0700 000043	31	0798 120213	38
0667 155550	11,12	0667 165304	17	0667 355103	13	0700 000044	31	0798 120401	38
0667 155720	12	0667 165370	6	0667 355110	13	0700 000045	31	0798 447914	36,37,38
0667 155820	35	0667 165390	7	0667 355123	13	0700 000050	31	0818 160144	7
0667 155824	35	0667 165403	7	0667 355130	13	0700 000090	33	0818 160210	6
0667 155830	35	0667 165423	7	0667 355140	13	0700 000091	33	0827 130010	8
0667 155840	35	0667 165500	7	0667 355173	13	0700 086716	31	0827 130023	8
0667 155893	11,12	0667 165550	6	0667 355240	19,20	0700 086717	31	0827 130030	23
0667 155900	11,12	0667 165570	40	0667 355420	13	0723 000013	28	0827 130050	5
0667 155930	35	0667 165580	6	0667 385013	6,28	0742 002096	32	0827 310043	5
0667 155940	2	0667 165700	18	0667 385033	21	0742 041517	27	0827 310054	5
0667 155950	11	0667 170120	14	0667 385143	21	0742 041524	27	0827 310063	5
0667 156190	10	0667 175030	14	0667 385174	21	0742 043322	27	0827 310070	5
0667 156320	10	0667 175034	14	0667 385180	22,23	0744 001155	15,16	0827 310103	5
0667 160170	17	0667 175040	14	0667 385220	21	0744 001369	27	0827 310110	28
0667 160350	17	0667 175060	14	0667 495093	19,20	0744 001793 A	32	0827 340014	28
0667 160374	17	0667 245003	36	0667 495104	17	0744 001793 B	32	0827 340030	27
0667 165063	6	0667 245004	36	0667 495110	17	0744 001796	32	0827 340044	28
0667 165130	28	0667 245010	36	0667 495133	19,20	0744 050299	30	0827 340050	23
0667 165133	6	0667 295050	41	0667 495290	19,20	0746 000789	28	0827 340074	28
0667 165134	6	0667 315164	28	0667 495350	38	0746 001547	27	0827 340084	28
0667 165154	6	0667 315203	4	0667 595050	39	0791 000007	41	0827 340110	28
0667 165164	6	0667 315213	4	0688 100173	1	0791 001081	33	0827 340120	23
0667 165190	18	0667 315223	4	0688 130280	8	0791 001094	33	0827 340130	27
0667 165210	40	0667 315243	4	0688 130290	8	0791 001096	33	0867 100120	30
0667 165220	40	0667 315253	4	0688 380040	21	0791 580100	33	0867 100143	30

Teile-Nr./Part-No.	Tafel/Table	Teile-Nr./Part-No.	Tafel/Table	Teile-Nr./Part-No.	Tafel/Table	Teile-Nr./Part-No.	Tafel/Table	Teile-Nr./Part-No.	Tafel/Table
0867 100240	1	0867 160274	6,28	0894 450378	29	0999 240408	19,20	9199 000004	20
0867 100380	30	0867 160620	6,28	0902 000423	26	1001 001162	3,22,23	9201 113277	23,28
0867 103043	29	0867 160630	6,28	0911 000290	40	1001 009243	39,41	9201 113338	28
0867 103080	29	0867 160640	28	0911 000339	39	9041 100025	3	9201 113697	31
0867 103090	29	0867 170184	14	0911 000478	20,23,35	9041 100030	11,12	9202 001658	28
0867 103100	29	0867 172050	14	0913 000731	33	9041 100035	21	9202 001667	39
0867 103120	29	0867 172060	14	0931 002092	27	9041 100203	21	9202 001678	3,14
0867 103130	29	0867 172083	14	0933 001544	21	9081 100203	33	9202 002057	6,11,12,27,28,40
0867 103170	29	0867 172103	14	0933 005615	28	9081 200253	33	9202 002058	7
0867 103193	29	0867 172110	14	0933 005621	28	9081 200303	33	9202 002067	21
0867 103203	29	0867 172120	14	0933 005622	28	9081 200500	41	9202 002077	11,12,17,22,23, 34,35,36,37,40
0867 110250	15	0867 310310	21	0933 005623	28	9081 300001	41	9202 002078	3
0867 110260	16	0867 490010	30	0933 005725	27	9081 500000	33	9202 002087	5,18,21,27,34
0867 110364	15	0867 490024	36	0933 005737	27	9081 500010	33	9202 002097	17,37
0867 110384	16	0867 490030	41	0933 005737 A	27	9081 500051	41	9202 002098	4,5,6,8,13,17
0867 110550	40	0867 490390	30	0933 005738	27	9122 200161	1	9202 002107	13,39
0867 120654	3	0867 490400	19,20	0992 016580	10	9122 322200	4	9202 002377	27,28
0867 120660	3	0867 590074	41	0992 023560	10	9126 102520	6,17,28	9202 002488	28
0867 140270	30	0867 590104	35	0992 023577	10	9126 102540	6,17,28	9202 002503	27
0867 140670	26	0867 590124	35	0993 904247	41	9126 300061	11,12	9202 002877	36
0867 150140	10	0867 590464	40	0993 941028	27	9126 300088	11,12	9202 002888	17
0867 150170	10,35	0867 590984	40	0995 340617	33	9126 300201	4	9202 002908	11,12
0867 150240	35	0867 591244	40	0998 881010	11,12	9129 024030	5	9202 002927	8,32
0867 150323	11	0867 591254	40	0998 881610	28,40	9129 024235	3	9202 003027	29
0867 150333	12	0868 110054	16	0998 881630	23	9130 220120	27	9202 003738	22,23
0867 150343	11,12	0868 120113	3	0998 882080	10	9130 220130	27	9202 022467	21
0867 150804	10	0868 140060	26	0998 882510	15,16	9130 221130	2	9202 022477	13
0867 150814	10	0868 150434	40	0999 201114	26	9190 100108	22,23	9202 022497	13
0867 150930	35	0868 160070	34	0999 220752	21	9190 100113	34	9202 100535	10,13,26
0867 151050	10	0887 380010	21	0999 220848	39	9190 100155	24,25	9203 001867	17,28
0867 160024	17	0888 350124	13	0999 240376	12	9190 100226	11,12	9203 002437	29
0867 160203	7	0888 350134	13	0999 240389	35	9190 400120	17		

Teile-Nr./Part-No.	Tafel/Table	Teile-Nr./Part-No.	Tafel/Table	Teile-Nr./Part-No.	Tafel/Table	Teile-Nr./Part-No.	Tafel/Table	Teile-Nr./Part-No.	Tafel/Table
9203 002497	29	9204 301487	14	9231 000378	27	9334 000051	11,12	9710 900031	23,35
9203 003087	19,20	9204 302217	18	9231 000387	8	9334 001630	3	9710 900047	20
9203 003097	35	9204 431657	15,16	9231 110037	14,19,20	9334 001630	6,14,17,27,28	9710 900073	19
9203 003107	23	9205 024857	11,12	9231 110107	27	9334 001640	4,5,7	9710 920012	19,20,23
9203 003157	35	9205 101548	35	9231 110127	39	9334 002638	27	9710 920013	39
9203 100002	15,16	9205 101827	3	9231 110137	31	9352 640050	34	9710 982003	19,23,35
9203 211837	10	9205 101847	26,27	9234 000067	17	9353 000087	11,12	9710 982006	20
9203 312412	3	9205 101868	40	9237 900001	28	9353 000120	27	9731 001035	21
9203 312447	39	9205 102158	28	9301 101561	13	9353 000280	28	9731 002001	32
9204 001257	29	9205 102213	27	9301 102203	5	9353 000350	2	9731 005004	9,15,16,18,19,20, 23
9204 002363	26	9205 102303	28	9301 200660	11,12	9353 000420	2	9731 007035	3
9204 200447	20	9205 102450	11	9302 000100	21	9353 000470	1,2	9740 000607	24,25
9204 200517	19,20,23,35	9205 102464	17	9305 100350	15	9354 010210	2	9742 300195	9
9204 201037	29	9205 102467	1,2,4,6,7,8,11,12, 13,14,28	9305 100370	16	9354 400800	11,12,21	9780 000108	32
9204 201067	14,17,19,20,41	9205 102477	2,3,7,10,17	9330 000027	17,28	9357 000050	13,27	9790 020010	16
9204 201647	15,16,17,22,23, 26,29,30,36	9205 102487	29	9330 000047	29	9357 000060	27,28	9790 030020	35
9204 201648	23	9205 102513	17	9330 000067	15,16,19,20,28	9357 000070	6,9,11,12,14,17, 27	9790 200000	19,20
9204 201657	3,30,41	9205 102778	39	9330 000087	3,4,6,15,16,17,27, 34,36,39,41	9357 000080	7	9790 201000	19,20,27
9204 201667	3,14,19,20,21,22, 23,35,40	9205 121558	11,12	9330 000088	11,12,40	9357 000090	4,21,28	9790 201001	34
9204 201697	33,41	9205 122488	11,12	9330 000097	28,29,38	9357 000100	17	9790 315002	35
9204 201723	28	9206 100637	21,34	9330 000098	13	9357 000110	28	9800 210001 R	30
9204 201827	15,16	9207 161237	33	9330 000107	28,38	9357 000120	6,17	9815 301079	19,20
9204 201977	29	9207 170227	29,31,38	9330 000127	31	9357 000129	28	9815 301090	19,20
9204 202037	38	9207 170437	36,37	9330 000177	33	9400 000090	26	9815 301091	19,20
9204 202067	38	9027 170847	30	9330 200107	13	9401 000194	30	9815 301095	19,20
9204 202297	30	9207 170857	29	9330 200110	11,12,23	9401 000204	30	9815 310008	19,20
9204 211997	5,6,17,22,23,24, 25,29,30,34,39	9207 171057	31	9330 200117	28	9700 100040	39	9815 310009	19,20
9204 212057	22,23,39	9217 000157	39	9330 700107	25	9700 100100	18	9815 920024	41
9204 301467	19,20	9217 300527	27	9330 900117	31	9700 100103	9	9815 920034	41
		9225 201750	3	9332 500137	15,16	9710 061200	19,20,23,35	9815 925002	35
		9225 201770	15,16,22,23,37,40	9333 000090	26,29	9710 900011	20	9820 110037	40

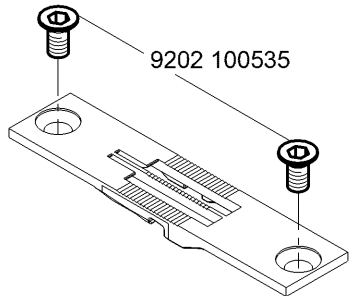
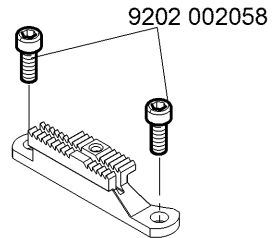
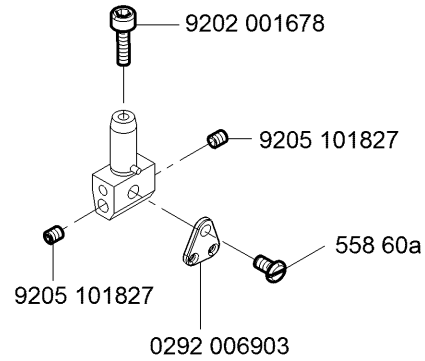
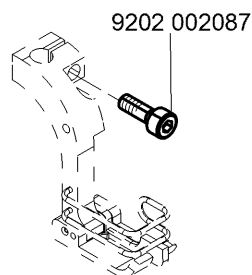
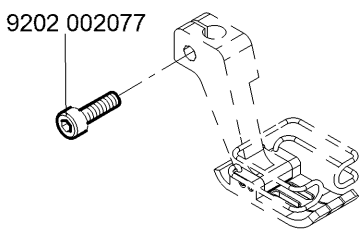
Teile-Nr./Part-No.	Tafel/Table	Teile-Nr./Part-No.	Tafel/Table	Teile-Nr./Part-No.	Tafel/Table	Teile-Nr./Part-No.	Tafel/Table	Teile-Nr./Part-No.	Tafel/Table
9820 110040	13	9850 001083	36	MG53 007922	32				
9822 560000	38	9850 001089	36	MG55 000501	31				
9822 560021	37	9850 001311	30	N800 005613	39				
9825 551102	19,20	9850 001340	30	N800 005614	39				
9830 501010	19,20,35	9850 001351	30	N800 005615	39				
9830 502007	29	9850 867000	19,20	N800 005641	39				
9830 502014	21	9850 867001	40	N800 005642	39				
9835 200236	30	9850 867003	35	N800 005643	39				
9835 901005	41	9850 867010	29	N800 005644	39				
9840 104001	37,38	9870 001113	33	N800 005645	39				
9840 120001	29	9870 367003	23,35	N800 005646	39				
9840 120003	30,36,37,38	9870 382003	28	N800 005647	39				
9840 120025	35,41	9870 867000	30	N800 005650	39				
9840 120026	17,21,36,37,38	9870 867001	13	N800 005655	36				
9840 120030	33	9870 867002	17	N800 075013	36				
9840 120060	29,30	9870 867003	35	N800 080001	36				
9840 120104	13,19,20,21	9870 867013	30	N800 080003	36				
9840 120105	18,21	9870 867014	30	N800 080004	36				
9840 120106	35,40	9870 867016	30	N800 080021	36				
9840 120155	30	9870 867018	30	N800 080022	36				
9840 120156	30	9870 867019	29	Z100 011022	11,12				
9840 121001	29,33,36,37,38, 40,41	9880 001001	29						
		9880 001005	30						
9840 121002	35	9880 867032	30						
9840 123002	30	9880 867100	37						
9840 123003	29,36,37,38	9880 867102	36						
9840 130007	21	9880 867103	38						
9840 130008	21	9880 867110	19,20						
9840 132015	37,38	MG43 000062	31						
9840 133012	6	MG53 002501	31						
9840 133013	37,38	MG53 007511	31						
9840 135012	36,37,38	MG53 007921	32						



 -kleben -stick (mit Loctite Nr. 350/Materialnummer 9049 080016 eingeklebt
UV - ausgehärtet
glued Loctite No. 350/material number 9049 080016
UV - cured)

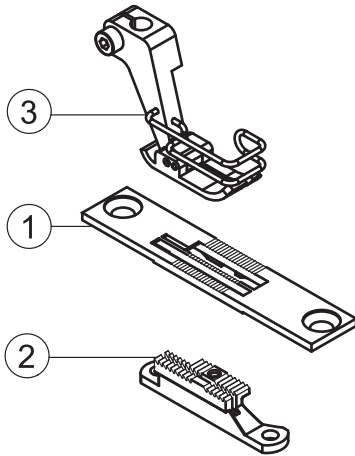
N - nicht als Einzelteil lieferbar
not available as separate part

Befestigungsteile für Nähmaschinen
Fastening parts for Sewing equipment

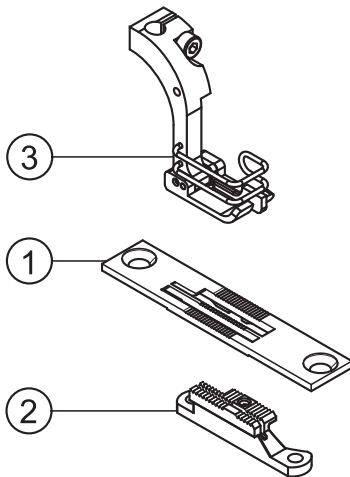




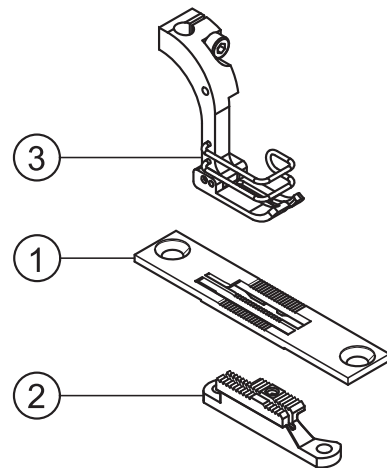
E70/6
E71/6



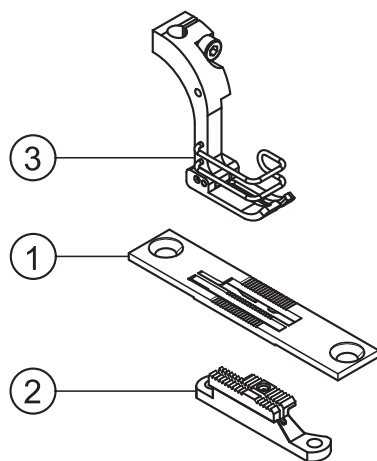
E42/9



E72/9

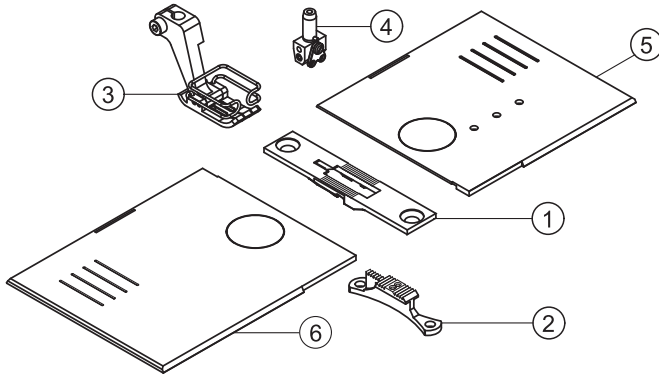


E83/0/9

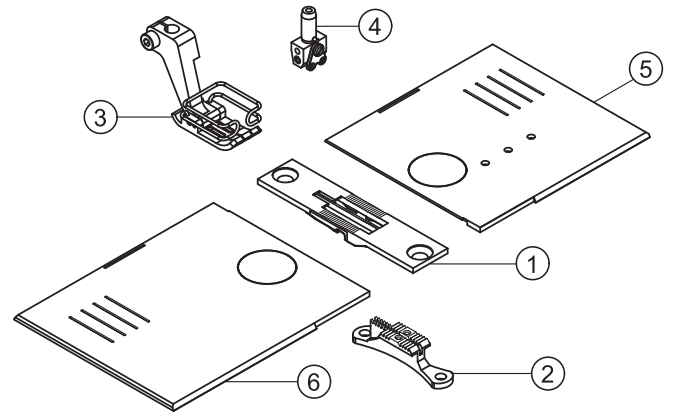




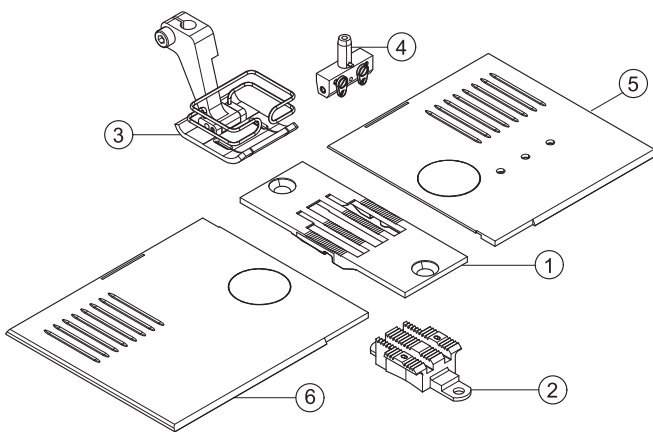
E76/3,2/6



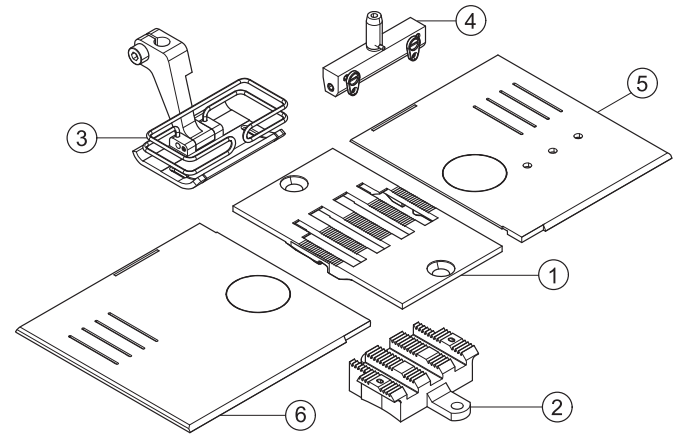
E76/4,8/6
E76/6,4/6



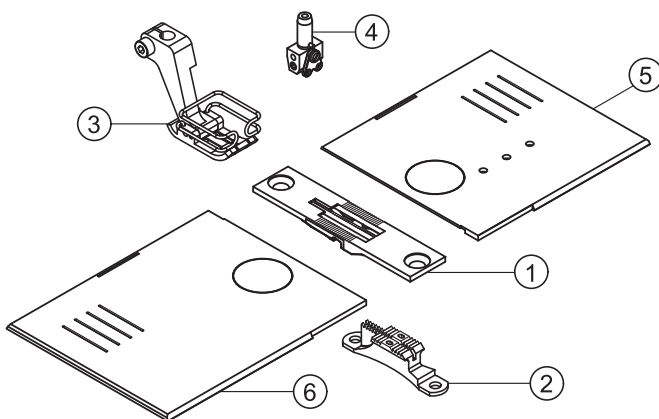
E76/16/6
E76/19/6



E76/32/6
E76/38/6

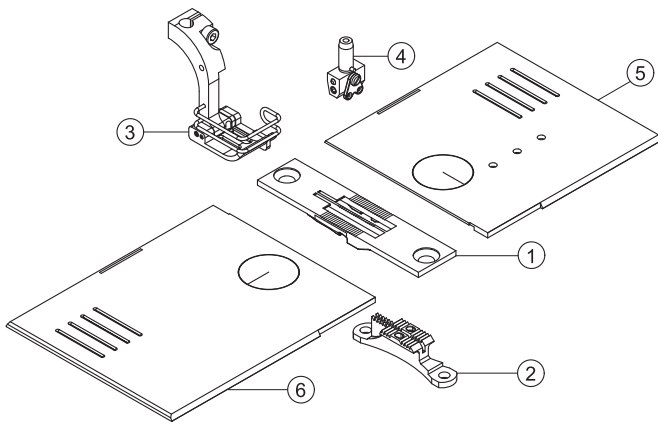


E77/6,4/6

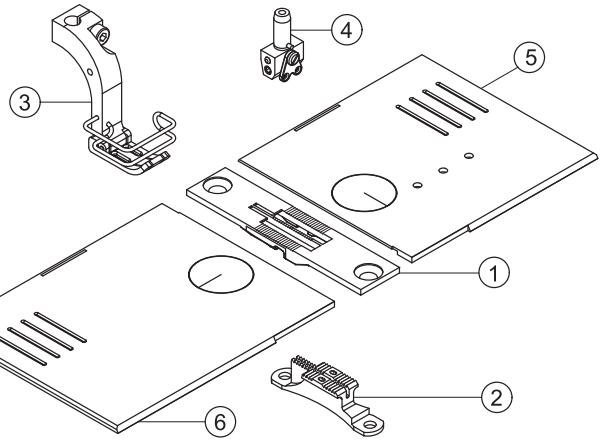




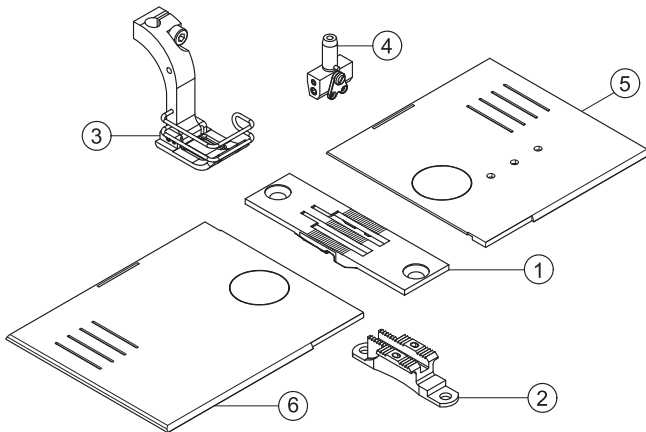
E42/6,4/9



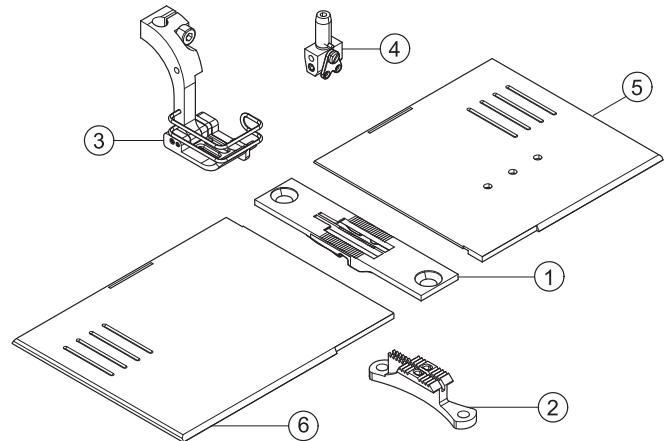
E75/6/6



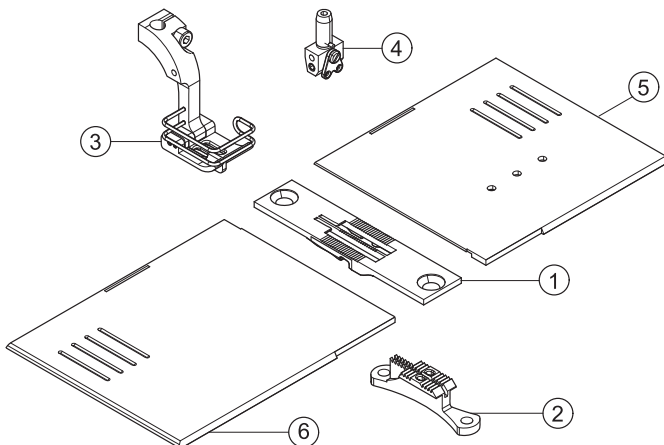
E77/10/9
E84/6/6



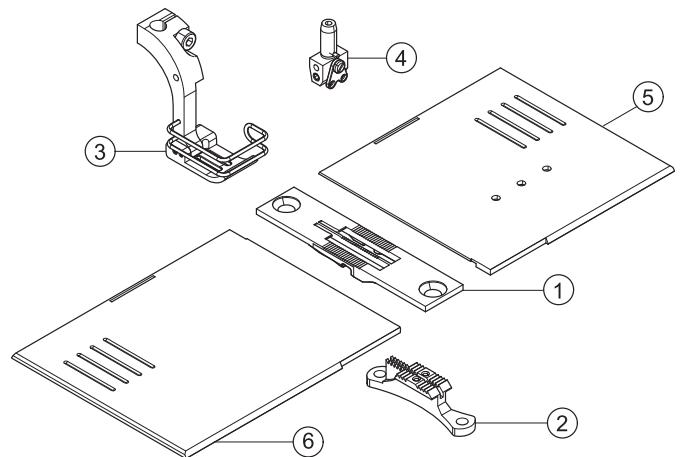
E78/4,8/6
E80/6,4/6



E79/4,8/6
E81/6,4/6



E82/4,8/9
E83/6,4/9





E-Nr. E-No.	Für Unterklasse / For Subclass	Abb.-Nr. Fig.No.	Verwendungszweck / Use	Material No. / Material Nr.	Stichplatte	Transporteur	Presserfuß	Transp.			
					Throat plate	Feed dog	Presser foot	Feeding foot			
					①		②	③			
					Schieber, links / Slide, left						
					Schieber, rechts / Slide, right						
					Stichlochgröße / Stitch hole size mm						
					Sägeverzahnung / Serrated mm						
					Säge-schrägverzahnung / Serrated, oblique mm						
					Kreuzverzahnung / Cross toothed mm						
					Dachverzahnung / Roof-shaped mm						
					Drückerfuß / Presser foot						
					Unverzahnung / Non toothed						
					Hüpfertfuß, kreuzverz. / Skipping f., cross toothed						
					Ausgleichfuß / Compensating foot						
					Kreuzverzahnung / Cross toothed mm						
					Unverzahnung / Non toothed						
					Nadelhalter / Needle holder						
					Nadelsystem / -dicke / Needle system / -size						
E70/6	-160122 Näheinrichtung, Nadelstärke Nm 80-130, Stichlänge max. 6 mm, für leichtes bis mittelschweres Nähgut. Sewing equipment, needle size Nm 80-130, stitch length max. 6 mm, for light to medium weight material.			0827 E07006	0827 200060		Ø 2	0827 210060	0827 220063		134-35/110
E71/6	-160122 Näheinrichtung, Nadelstärke Nm 80-130, Stichlänge max. 6 mm, für leichtes bis mittelschweres Nähgut. Sewing equipment, needle size Nm 80-130, stitch length max. 6 mm, for light to medium weight material.			0827 E07106	0827 200060		Ø 2,5	0827 210070	0827 220063		134-35/130



E-Nr. E-No. Abb.-Nr. Fig.No.	Für Unterklasse / For Subclass Verwendungszweck / Use	Material No. / Material Nr.	Stichplatte Throat plate			Transporteur Feed dog				Presserfuß Presser foot		Transp. Fuß Feeding foot		Nadelhalter / Needle holder	Nadelsystem / -dicke / Needle system / -size
			①	⑥	⑤	②	③	③	③	③					
E42/9	-189122 Näheinrichtung mit Anschlag 2 mm rechts der Nadel, Nadelstärke Nm 130-180, Stichlänge max. 9 mm, für mittelschweres Nähgut. Sewing equipment with edge stop 2 mm right of needle, needle size Nm 130-180, stitch length max. 9 mm, for medium weight material.	0827 E04209	0827 200040			Ø 3	0827 210080			0827 220393					134-35/180
E72/9	-189122 Näheinrichtung, Nadelstärke Nm 130-180, Stichlänge max. 9 mm, für mittelschweres bis schweres Nähgut. Sewing equipment, needle size Nm 130-180, stitch length max. 9 mm, for medium to heavy weight material.	0827 E07209	0827 200040			Ø 3	0827 210080			0827 220093					134-35/180
E 83/0/9	-189122 Näheinrichtung zum Kantensteppen, mit Anschlag 5 mm rechts der Nadel, Nadelstärke Nm 130-160, Stichlänge max. 9 mm, für mittelschweres bis schweres Nähgut. Sewing equipment for edge stitching, with edge stop 5 mm right of needle, needle size Nm 130-160, stitch length max. 9 mm, for medium to heavy weight material.	0827 E08309	0827 200040			Ø 3	0827 210080			0827 221234					134-35/160



E-Nr. E-No.	Für Unterklasse / For Subclass	Abb.-Nr. Fig.No.	Verwendungszweck / Use	Material No. / Material Nr.	Stichplatte Throat plate			Transporteur Feed dog				Presserfuß Presser foot		Transp. Fuß Feeding foot			
					①	⑥	⑤	②	③	④	④						
E76/3,2/6	-260122 Näheinrichtung, Nadelabstand 3,2 mm, Nadelstärke Nm 80-130, Stichtlänge max. 6 mm, für leichtes bis mittelschweres Nähgut. Sewing equipment, needle gauge 3,2 mm, needle size Nm 80-130, stitch length max. 6 mm, for light to medium weight material.			0827 E07606 3 2	0827 200600	0867 140743	0867 140783	Ø 2	0827 210540			0827 220253			3,2	0867 230404	134-35/110
E76/4,8/6	-260122 Näheinrichtung, Nadelabstand 4,8 mm, Nadelstärke Nm 80-130, Stichtlänge max. 6 mm, für leichtes bis mittelschweres Nähgut. Sewing equipment, needle gauge 4,8 mm, needle size Nm 80-130, stitch length max. 6 mm, for light to medium weight material.			0827 E07606 4 8	0827 200610	0867 140743	0867 140783	Ø 2	0827 210550			0827 220263			4,8	0867 230414	134-35/110
E76/6,4/6	-260122 Näheinrichtung, Nadelabstand 6,4 mm, Nadelstärke Nm 80-130, Stichtlänge max. 6 mm, für leichtes bis mittelschweres Nähgut. Sewing equipment, needle gauge 6,4 mm, needle size Nm 80-130, stitch length max. 6 mm, for light to medium weight material.			0827 E07606 6 4	0827 200620	0867 140743	0867 140783	Ø 2	0827 210560			0827 220273			6,4	0867 230424	134-35/110
E76/16/6	-260122 Näheinrichtung, Nadelabstand 16 mm, Nadelstärke Nm 130-160, Stichtlänge max. 6 mm, für mittelschweres Nähgut. Sewing equipment, needle gauge 16 mm, needle size Nm 80-160, stitch length max. 6 mm, for light to medium weight material.			0827 E07606 16	0827 200710	0867 140093	0867 140103	1,5 x 2,4	0827 210490			0827 220813			16	0867 230184	134-35/110
E76/19/6	-260122 Näheinrichtung, Nadelabstand 19 mm, Nadelstärke Nm 130-160, Stichtlänge max. 6 mm, für mittelschweres Nähgut. Sewing equipment, needle gauge 19 mm, needle size Nm 80-160, stitch length max. 6 mm, for light to medium weight material.			0827 E07606 19	0827 200800	0867 140113	0867 140123	1,5 x 2,5	0827 210800			0827 220913			19	0827 230044	134-35/110



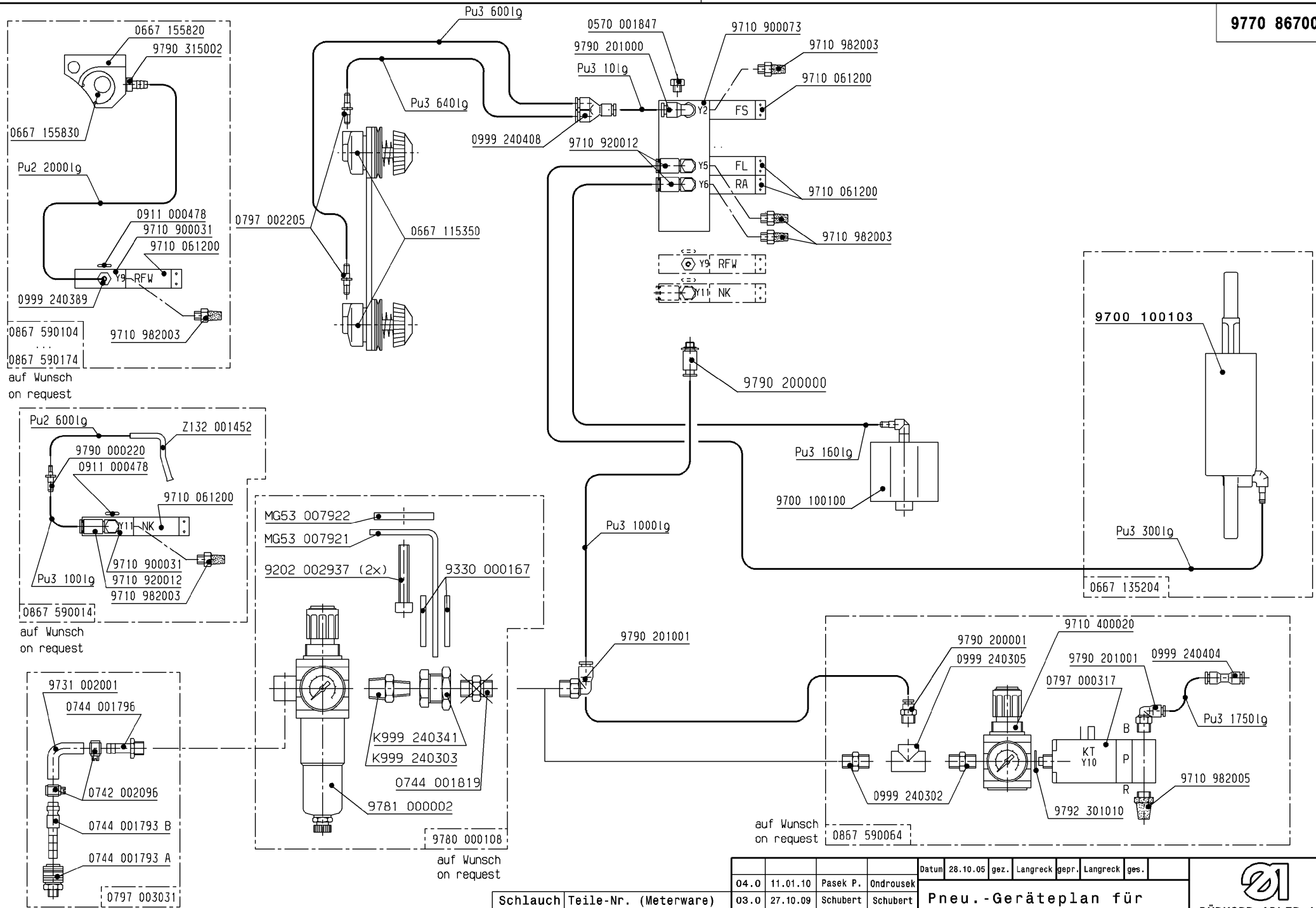
E-Nr. E-No.	Für Unterklasse / For Subclass	Abb.-Nr. Fig.No.	Verwendungszweck / Use	Material No. / Material Nr.	Stichplatte Throat plate			Transporteur Feed dog			Presserfuß Presser foot			Transp. Fuß Feeding foot				
					①	⑥	⑤				②							
E76/32/6	-260122 Näheinrichtung, Nadelabstand 32 mm, Nadelstärke Nm 80-130, Stichtlänge max. 6 mm, für leichtes bis mittelschweres Nähgut. Sewing equipment, needle gauge 32 mm, needle size Nm 80-130, stitch length max. 6 mm, for light to medium weight material.			0827 E07606 32	0827 200850	0827 V93665	0827 V93664	1,5 x 2,4	0827 210850			0827 220963				32	0827 230254	134-35/110
E76/38/6	-260122 Näheinrichtung, Nadelabstand 4,8 mm, Nadelstärke Nm 80-130, Stichtlänge max. 6 mm, für leichtes bis mittelschweres Nähgut. Sewing equipment, needle gauge 4,8 mm, needle size Nm 80-130, stitch length max. 6 mm, for light to medium weight material.			0827 E07606 38	0827 200790	0867 140943	0867 140953	1,5 x 2,4	0827 210790			0827 220883				38	0827 230274	134-35/110
E77/6,4/6	-260122 Näheinrichtung, Nadelabstand 6,4 mm, Nadelstärke Nm 80-130, Stichtlänge max. 6 mm, für leichtes bis mittelschweres Nähgut. Sewing equipment, needle gauge 6,4 mm, needle size Nm 80-130, stitch length max. 6 mm, for light to medium weight material.			0827 E07706 6 4	0827 200620	0867 140743	0867 140783	1,5 x 2,5	0827 210610			0827 220663				6,4	0867 230424	134-35/110



E-Nr. E-No.	Für Unterklasse / For Subclass	Abb.-Nr. Fig.No.	Verwendungszweck / Use	Material No. / Material Nr.	Stichplatte	Transporteur	Presserfuß	Transp. Fuß											
					Throat plate	Feed dog	Presser foot	Feeding foot											
					①	②	③	④											
					Schieber, links / Slide, left	Schieber, rechts / Slide, right	Sägeverzahnung / Serrated	Säge-schrägverzahnung / Serrated, oblique	Kreuzverzahnung / Cross-toothed	Dachverzahnung / Roof-shaped	Drückerfuß / Presser foot	Unverzahnung / Non-toothed	Hüpfertfuß, kreuzverz. / Skipping f., cross-toothed	Ausgleichfuß / Compensating foot	Kreuzverzahnung / Cross-toothed	Unverzahnung / Non-toothed	Nadelabstand / Needle distance	Nadelhalter / Needle holder	Nadelsystem / -dicke / Needle system / -size
E42/6,4/9	-289122 Näheinrichtung mit Anschlag 2 mm rechts der Nadel, Nadelabstand 6,4 mm, Nadelstärke Nm 130-180, Stichtlänge max. 9 mm, für mittelschweres Nähgut. Sewing equipment with edge stop 2 mm right of needle, needle gauge 6,4 mm, needle size Nm 130-180, stitch length max. 9 mm, for medium weight material.			0827 E04209 6 4	0827 200810	0867 140743	0867 140783	2,8 x 3,7	0827 210710		0827 221043						6,4	0867 230424	134-35/180
E75/6/6	-289122 Näheinrichtung, Nadelabstand 6 mm, Nadelstärke Nm 80-130, Stichtlänge max. 6 mm, für mittelschweres Nähgut. Sewing equipment, needle gauge 6 mm, needle size Nm 80-130, stitch length max. 6 mm, for medium weight material.			0827 E07506 6	0827 200330	0867 140743	0867 140783	1,5 x 2,5	0827 210450		0827 220363						6	0867 230134	134-35/110
E77/10/9	-289122 Näheinrichtung, Nadelabstand 10 mm, Nadelstärke Nm 130-160, Stichtlänge max. 9 mm, für mittelschweres Nähgut. Sewing equipment, needle gauge 10 mm, needle size Nm 130-160, stitch length max. 9 mm, for medium weight material.			0827 E07709 10	0827 200510	0867 140053	0867 140063	2,2 x 3,2	0827 210760		0827 221023						10	0867 230154	134-35/130
E78/4,8/6	-289122 Näheinrichtung mit Anschlag 2 mm rechts der Nadel, Nadelabstand 4,8 mm, Nadelstärke Nm 130-160, Stichtlänge max. 6 mm, für mittelschweres Nähgut. Sewing equipment with edge stop 2 mm right of needle, needle gauge 4,8 mm, needle size Nm 130-160, stitch length max. 6 mm, for medium weight material.			0827 E07806 4 8	0827 200610	0867 141140	0867 141160	2,4 x 3,3	0827 210930		0827 221194						4,8	0867 230414	134-35/160
E79/4,8/6	-289122 Näheinrichtung mit Anschlag 2 mm links der Nadel, Nadelabstand 6,4 mm, Nadelstärke Nm 130-160, Stichtlänge max. 9 mm, für mittelschweres Nähgut. Sewing equipment with edge stop 2 mm left of needle, needle gauge 6,4 mm, needle size Nm 130-160, stitch length max. 9 mm, for medium weight material.			0827 E07906 4 8	0827 200610	0867 141140	0867 141160	2,4 x 3,3	0827 210930		0827 221214						4,8	0867 230414	134-35/160



E-Nr. E-No.	Für Unterklasse / For Subclass	Abb.-Nr. Fig.No.	Verwendungszweck / Use	Stichplatte Throat plate				Transporteur Feed dog			Presserfuß Presser foot		Transp. Fuß Feeding foot					
				Material No. / Material Nr.	① Stichplatte / Throat plate	⑥ Schieber, links / Slide, left	⑤ Schieber, rechts / Slide, right	Stichlochgröße / Stitch hole size mm	Sägeverzahn / Serrated mm	Säge-schrägverzahn / Serrated, oblique mm	Kreuzverzahn / Cross toothed mm	Dachverzahn / Roof-shaped mm	Drückerfuß / Presser foot	Unverzahn / Non toothed	Hüpfertfuß, kreuzverz. / Skipping f., cross toothed	Ausgleichfuß / Compensating foot	Kreuzverzahn / Cross toothed mm	Unverzahn / Non toothed
E80/6,4/6	-289122 Näheinrichtung mit Anschlag 2 mm rechts der Nadel, Nadelabstand 6,4 mm, Nadelstärke Nm 130-160, Stichtlänge max. 6 mm, für mittelschweres Nähgut. Sewing equipment with edge stop 2 mm right of needle, needle gauge 6,4 mm, needle size Nm 130-160, stitch length max. 6 mm, for medium weight material.			0827 E08006 6 4	0827 200620	0867 141140	0867 141160	2,8 x 3,7	0827 210710			0827 221094				6,4	0867 230424	134-35/160
E81/6,4/6	-289122 Näheinrichtung mit Anschlag 2 mm links der Nadel, Nadelabstand 6,4 mm, Nadelstärke Nm 130-160, Stichtlänge max. 6 mm, für mittelschweres Nähgut. Sewing equipment with edge stop 2 mm left of needle, needle gauge 6,4 mm, needle size Nm 130-160, stitch length max. 6 mm, for medium weight material.			0827 E08106 6 4	0827 200620	0867 141140	0867 141160	2,8 x 3,7	0827 210710			0827 221134				6,4	0867 230424	134-35/160
E82/4,8/9	-289122 Näheinrichtung, Nadelabstand 4,8 mm, Nadelstärke Nm 130-160, Stichtlänge max. 9 mm, für mittelschweres Nähgut. Sewing equipment, needle gauge 4,8 mm, needle size Nm 130-160, stitch length max. 9 mm, for medium weight material.			0827 E08209 4 8	0827 200930	0867 141140	0867 141160	∅ 2	0827 210550			0827 221174				4,8	0867 230414	134-35/160
E83/6,4/9	-289122 Näheinrichtung, Nadelabstand 6,4 mm, Nadelstärke Nm 130-160, Stichtlänge max. 9 mm, für mittelschweres Nähgut. Sewing equipment, needle gauge 6,4 mm, needle size Nm 130-160, stitch length max. 9 mm, for medium weight material.			0827 E08309 6 4	0827 200810	0867 141140	0867 141160	∅ 2	0827 210560			0827 221154				6,4	0867 230424	134-35/160
E84/6/6	-289122 Näheinrichtung zum Nähen von Reißverschluss, Nadelabstand 6 mm, Nadelstärke Nm 130-160, Stichtlänge max. 6 mm, für mittelschweres Nähgut. Sewing equipment for sewing zippers, needle gauge 6 mm, needle size Nm 130-160, stitch length max. 6 mm, for medium weight material.			0827 E08406 6	0827 200330	0867 140743	0867 140783	2,8 x 3,9	0827 210940			0827 221243				6,4	0867 230134	134-35/160



Schutzvermerk
DIN A3
150 16016 beachten

Schlauch Hose	Teile-Nr. (Meterware) Part-No. (Yarded goods)
PU2	0699 979265
PU3	9731 005004

04.0	11.01.10	Pasek P.	Ondrousek	Datum	28.10.05	gez.	Langreck	gepr.	Langreck	ges.
03.0	27.10.09	Schubert	Schubert	Pneu.-Geräteplan für Pneu.-Elements-Plan for						
02.0	30.01.08	Schmid	Schubert	0867-190122						
01.0	31.10.07	Schmid	Langreck	0867-190142						
Änd.	Datum	gez.	gepr.							

DÜRKOPP ADLER AG

9770 867001

Blatt 3 | Blattz. 7

DÜRKOPP ADLER AG

Potsdamer Straße 190

33719 Bielefeld

GERMANY

Phone +49 (0) 521 / 925-00

E-mail service@duerkopp-adler.com

www.duerkopp-adler.com

